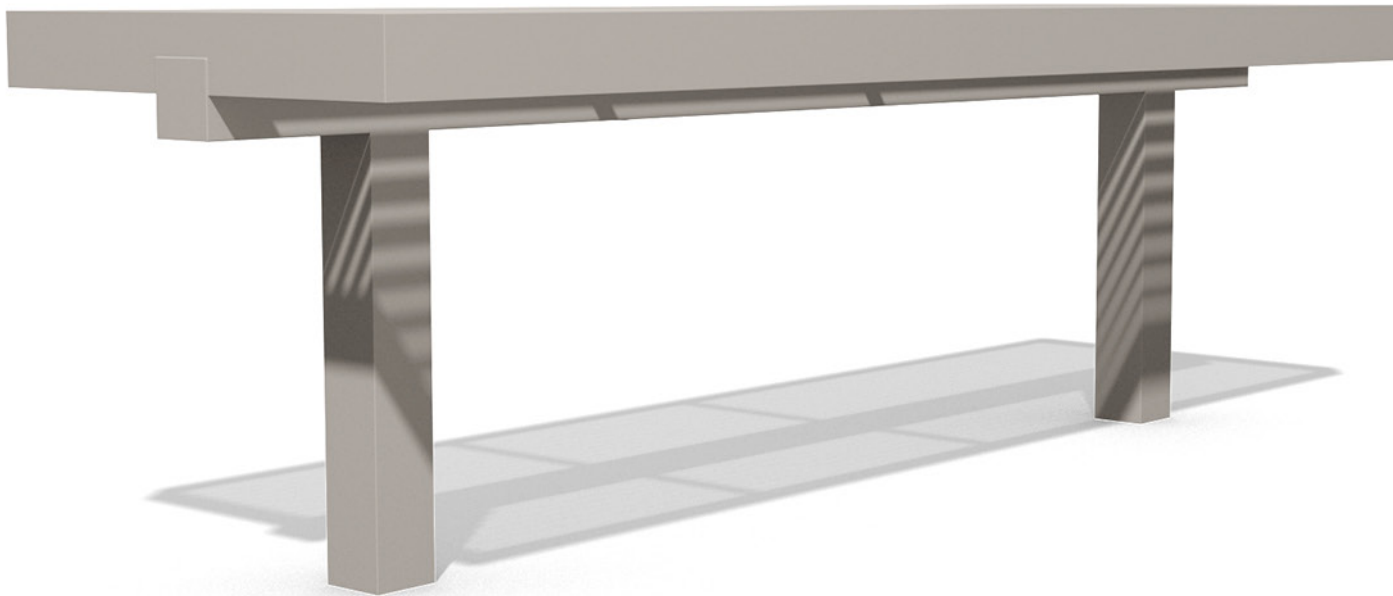


SICORUM M900

Tisch 2410

BENKERTBÄNKE



SICORUM M900

Tisch 2410

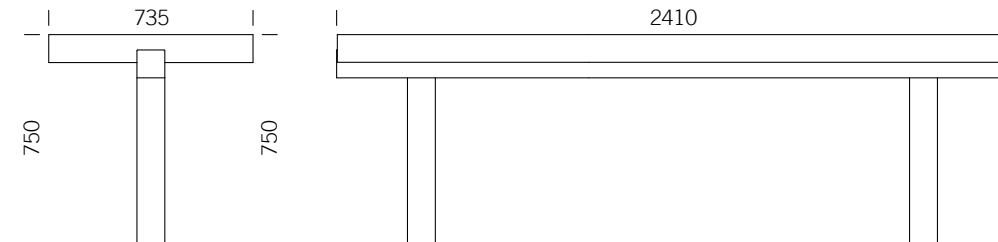
BENKERTBÄNKE

BODENVERANKERUNG

1. zum Einbetonieren, Einbautiefe 400 mm
2. zum Anschrauben, Einbautiefe 80 mm

ABMESSUNGEN

Länge:	2410 mm
Breite:	735 mm
Höhe:	750 mm
Gewicht:	ca. 120 kg



GESTELL

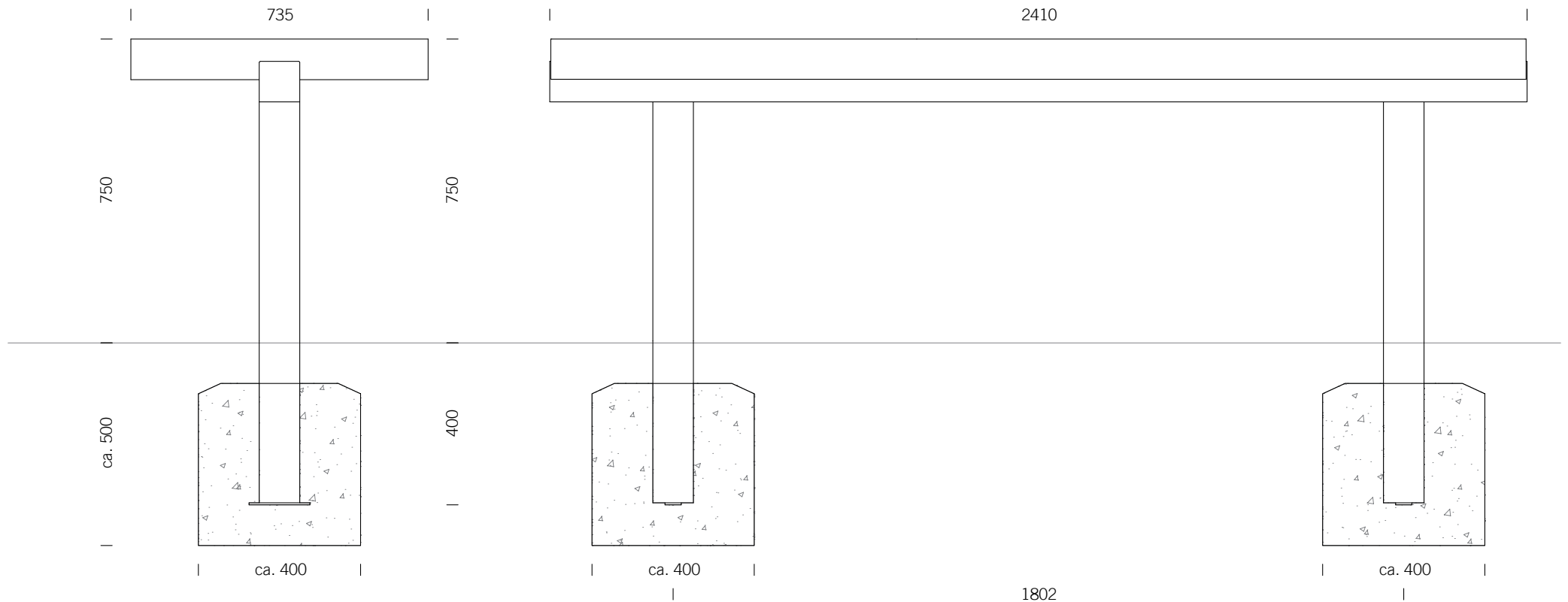
Edelstahl 1.4301 | pulverbeschichtet

TISCHFLÄCHE

Edelstahl 1.4301 | Vierkantrohre 15 x 15 mm

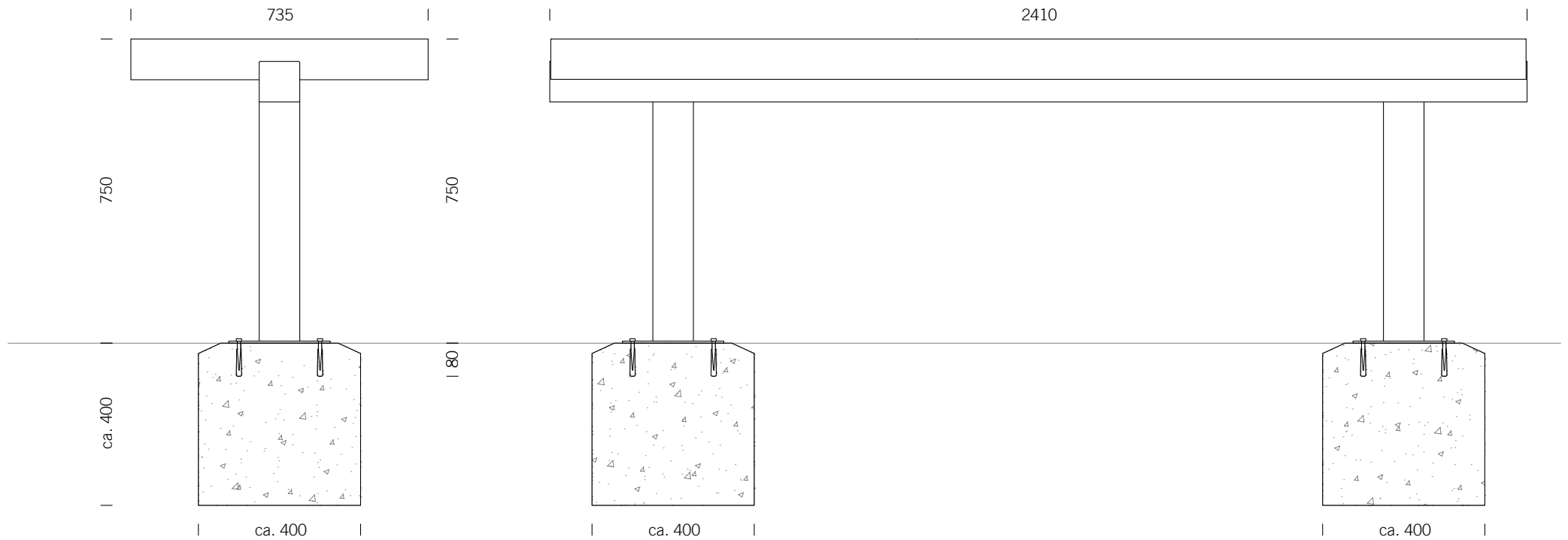


BODENVERANKERUNG ZUM EINBETONIEREN, EINBAUTIEFE 400 MM



Fundamente sind abhängig von örtlichen Gegebenheiten - Dies ist nur ein Vorschlag ohne Gewähr

BODENVERANKERUNG ZUM ANSCHRAUBEN, EINBAUTIEFE 80 MM



Fundamente sind abhängig von örtlichen Gegebenheiten - Dies ist nur ein Vorschlag ohne Gewähr