

# SICORUM M900

Bank 1810

BENKERTBÄNKE



# SICORUM M900

Bank 1810

BENKERTBÄNKE



# SICORUM M900

Bank 1810

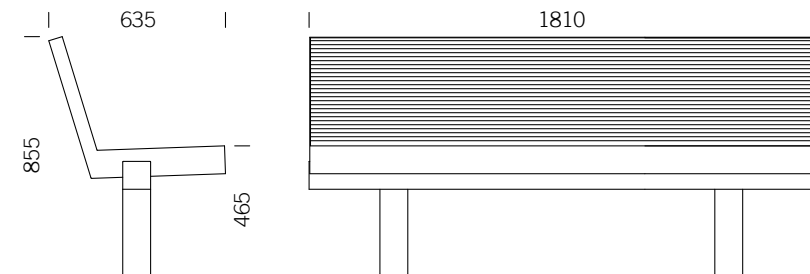
# BENKERTBÄNKE

## BODENVERANKERUNG

1. zum Einbetonieren, Einbautiefe 400 mm
2. zum Anschrauben, Einbautiefe 80 mm

## ABMESSUNGEN

Länge:	1810 mm
Breite:	635 mm
Höhe:	855 mm
Sitzhöhe:	465 mm
Gewicht:	ca. 90 kg



## GESTELL

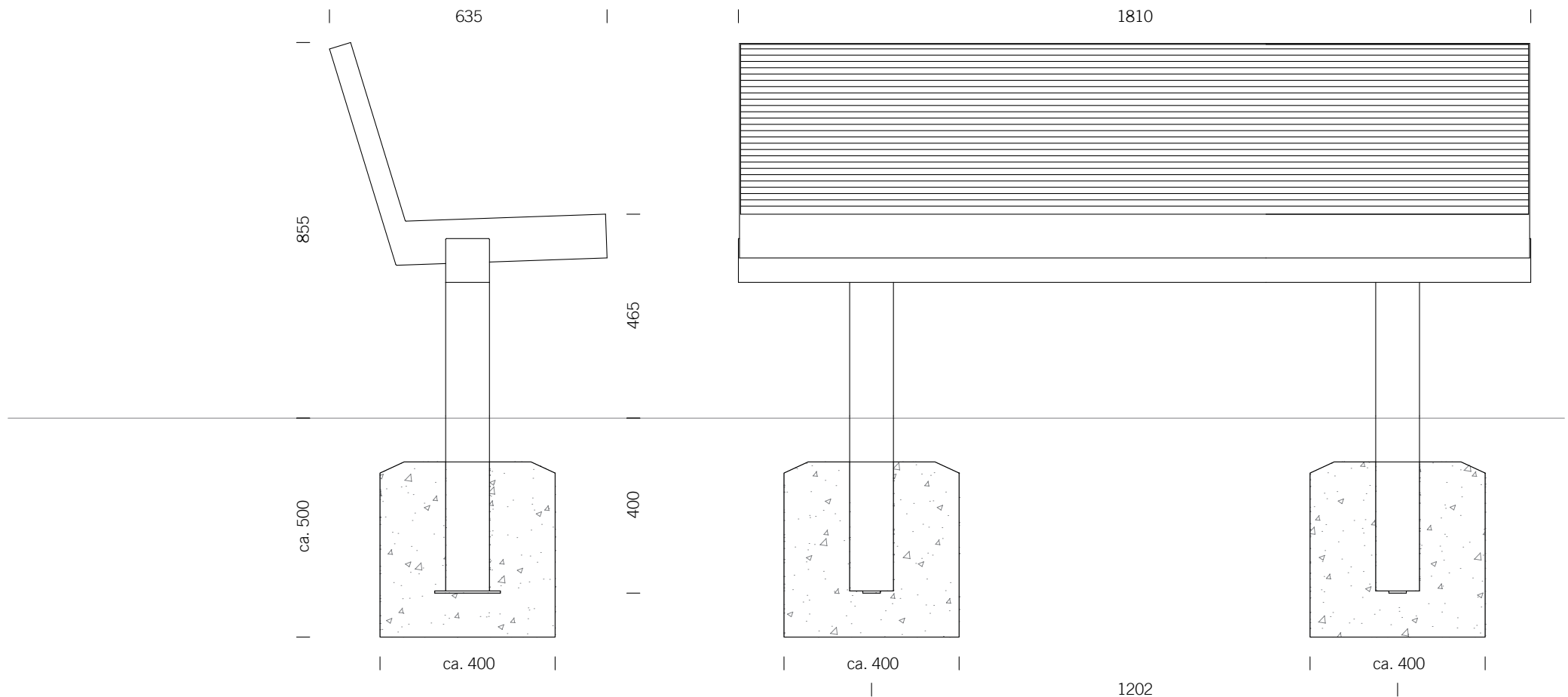
Edelstahl 1.4301 | pulverbeschichtet

## SITZFLÄCHE / LEHNE

Edelstahl 1.4301 | Vierkantrohre 15 x 15 mm

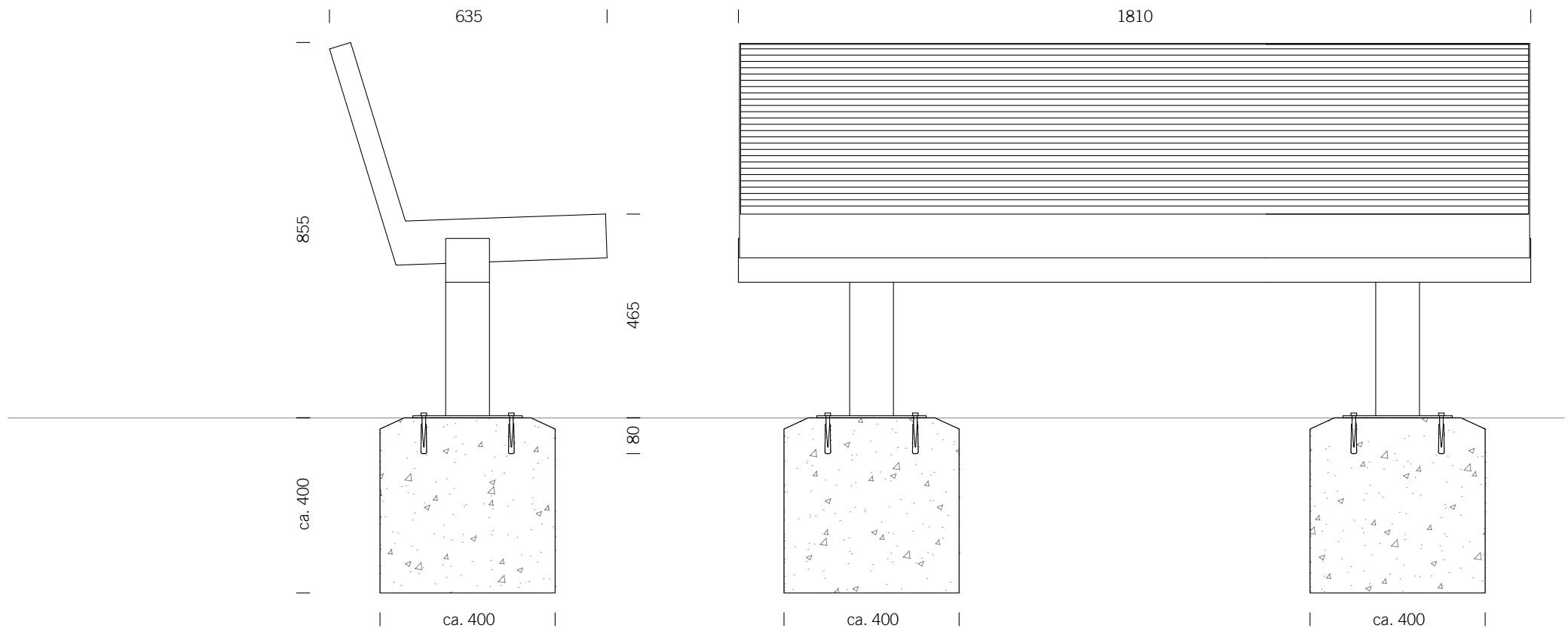


BODENVERANKERUNG ZUM EINBETONIEREN, EINBAUTIEFE 400 MM



Fundamente sind abhängig von örtlichen Gegebenheiten - Dies ist nur ein Vorschlag ohne Gewähr

BODENVERANKERUNG ZUM ANSCHRAUBEN, EINBAUTIEFE 80 MM



Fundamente sind abhängig von örtlichen Gegebenheiten - Dies ist nur ein Vorschlag ohne Gewähr