

SICORUM M400

Hocker mit Armlehnen

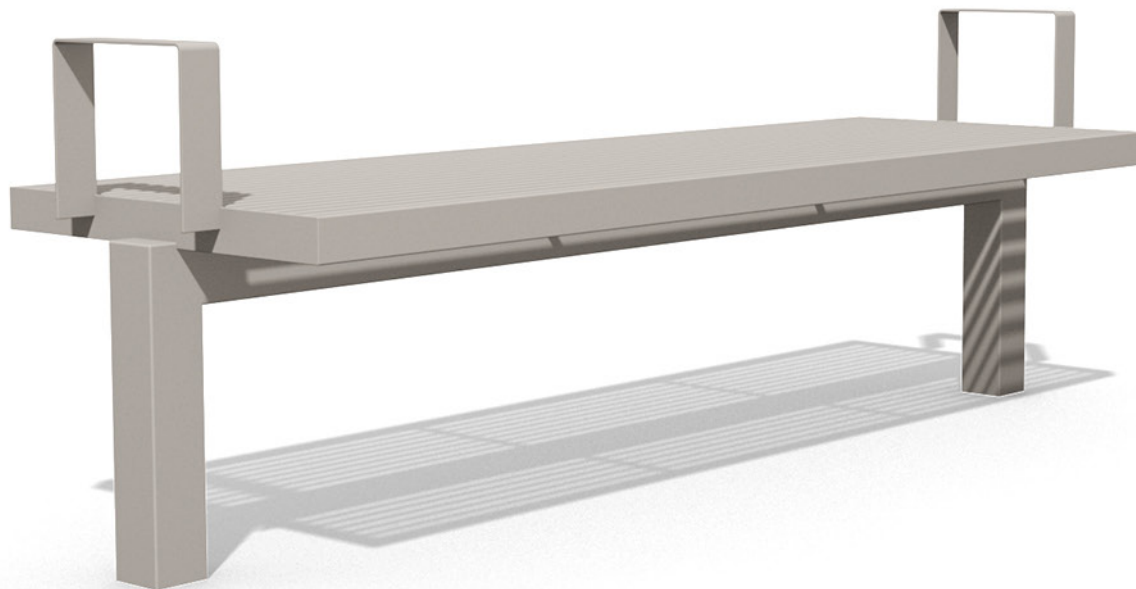
BENKERTBÄNKE



SICORUM M400

Hocker mit Armlehnen

BENKERTBÄNKE



SICORUM M400

Hocker mit Armlehnen

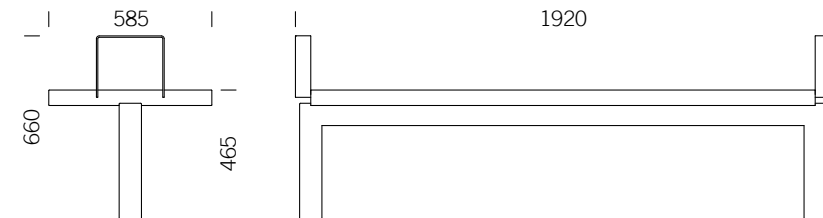
BENKERTBÄNKE

BODENVERANKERUNG

1. zum Einbetonieren, Einbautiefe 400 mm
2. zum Anschrauben, Einbautiefe 80 mm

ABMESSUNGEN

Länge:	1920 mm
Breite:	585 mm
Höhe:	660 mm
Sitzhöhe:	465 mm
Gewicht:	ca. 50 kg



GESTELL

Edelstahl 1.4301 | pulverbeschichtet

SITZFLÄCHE

Edelstahl 1.4301 | Vierkantrohre 15 x 15 mm

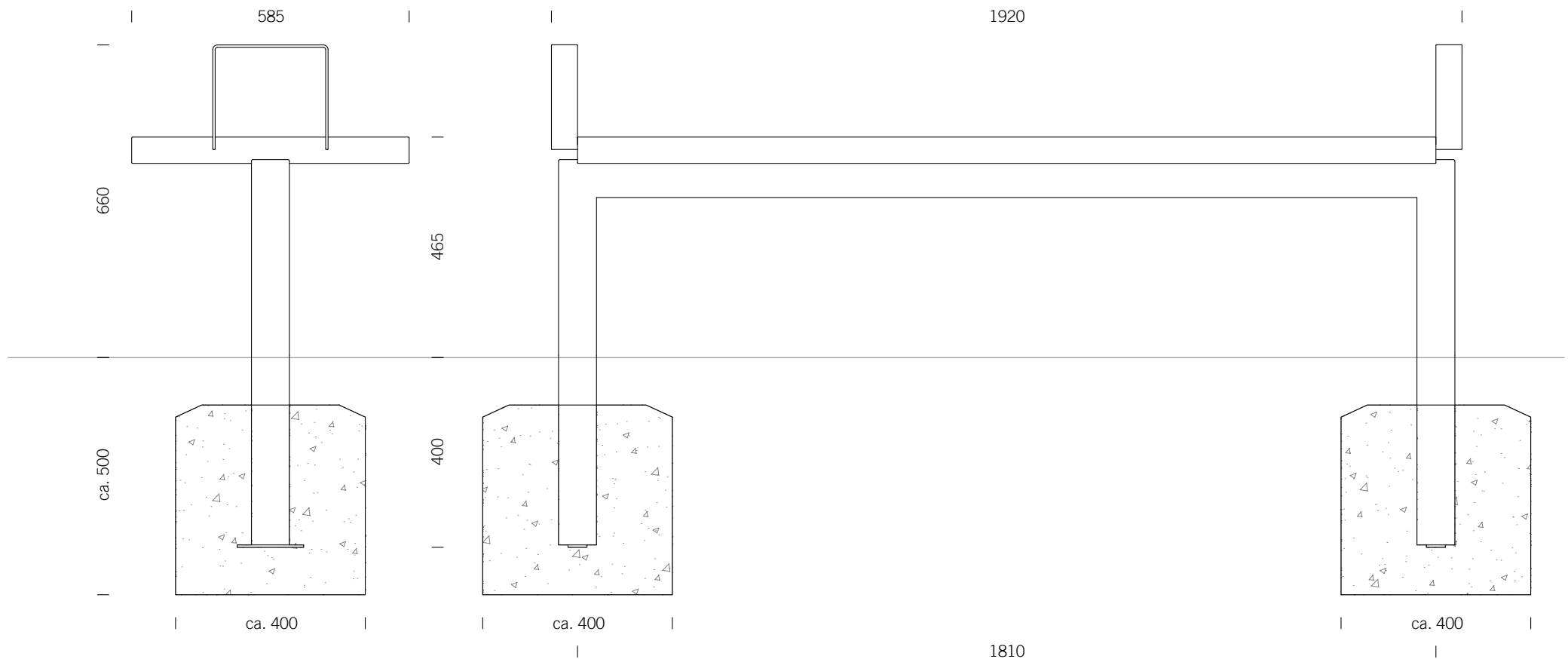


SICORUM M400

Hocker mit Armlehnen

BENKERTBÄNKE

BODENVERANKERUNG ZUM EINBETONIEREN, EINBAUTIEFE 400 MM



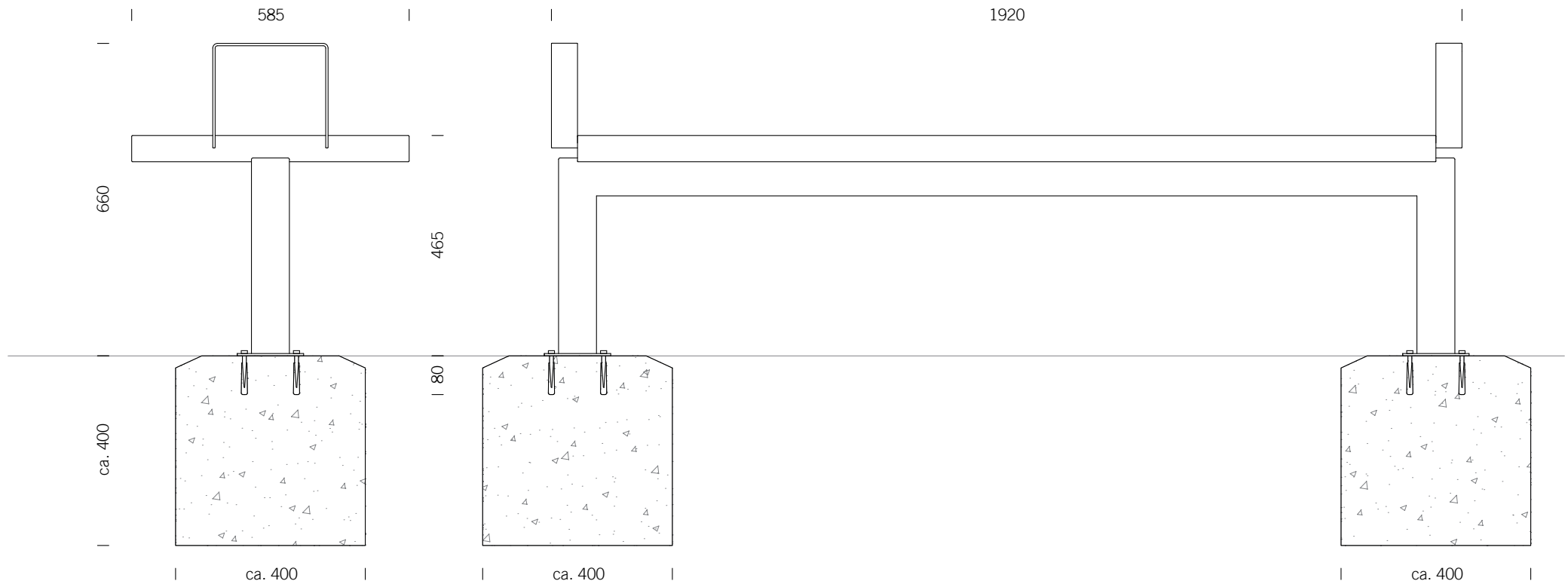
Fundamente sind abhängig von örtlichen Gegebenheiten - Dies ist nur ein Vorschlag ohne Gewähr

SICORUM M400

Hocker mit Armlehnen

BENKERTBÄNKE

BODENVERANKERUNG ZUM ANSCHRAUBEN, EINBAUTIEFE 80 MM



Fundamente sind abhängig von örtlichen Gegebenheiten - Dies ist nur ein Vorschlag ohne Gewähr