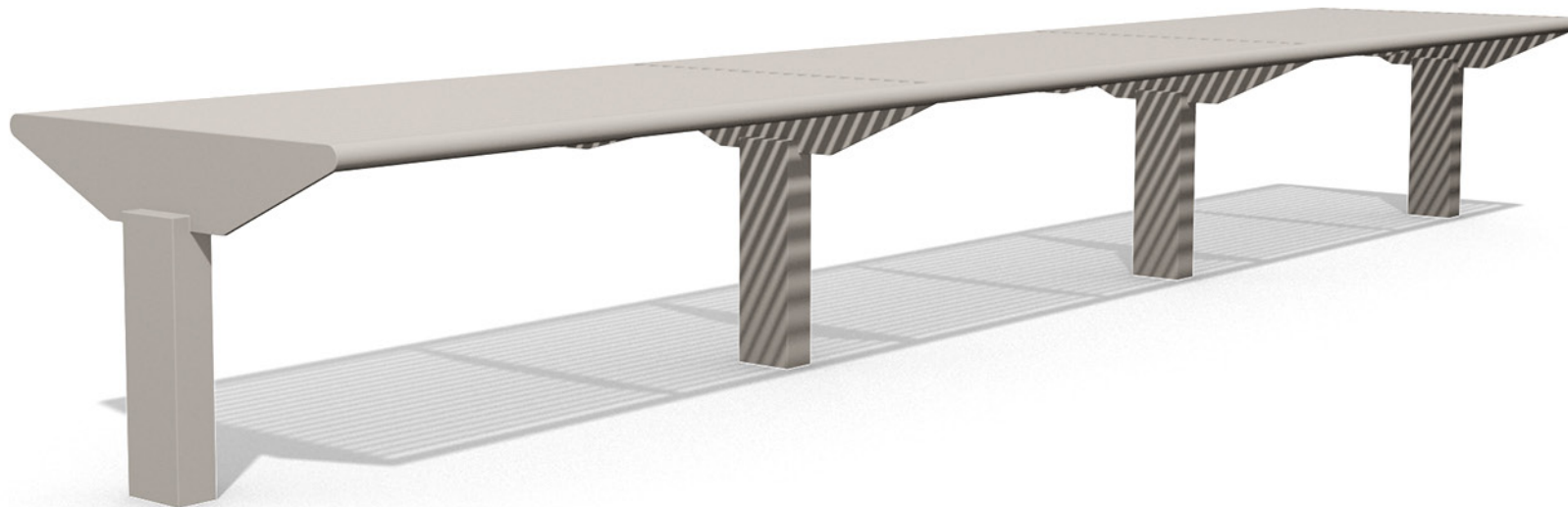


SIARDO 50R

Hocker 3650

BENKERTBÄNKE



SIARDO 50R

Hocker 3650

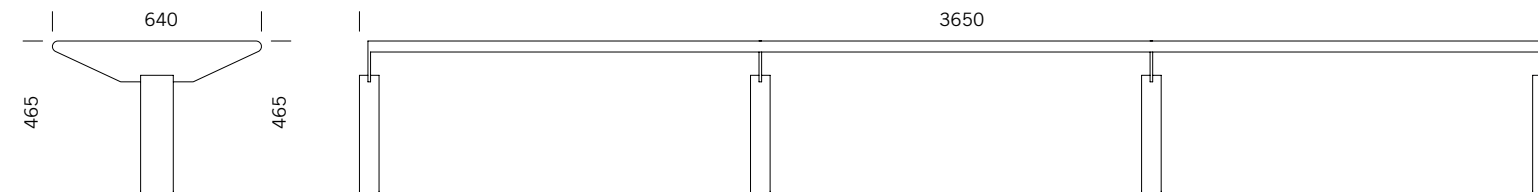
BENKERTBÄNKE

BODENVERANKERUNG

1. zum Einbetonieren, Einbautiefe 400 mm
2. zum Anschrauben, Einbautiefe 80 mm

ABMESSUNGEN

Länge:	3650 mm
Breite:	640 mm
Höhe:	465 mm
Sitzhöhe:	465 mm
Gewicht:	74 kg



GESTELL

Edelstahl 1.4301 | pulverbeschichtet

SITZFLÄCHE

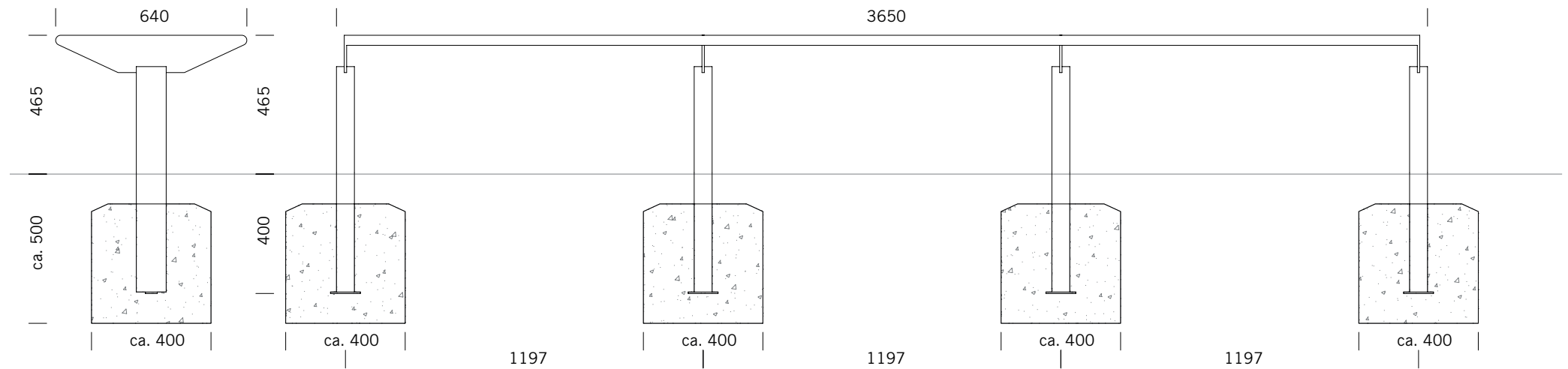
Edelstahl 1.4301 | Rundrohre Ø16mm

ARMLEHNNEN

Bänke und Hocker sind auch mit Armlehnen außen und zwischen den einzelnen Sitzen lieferbar.

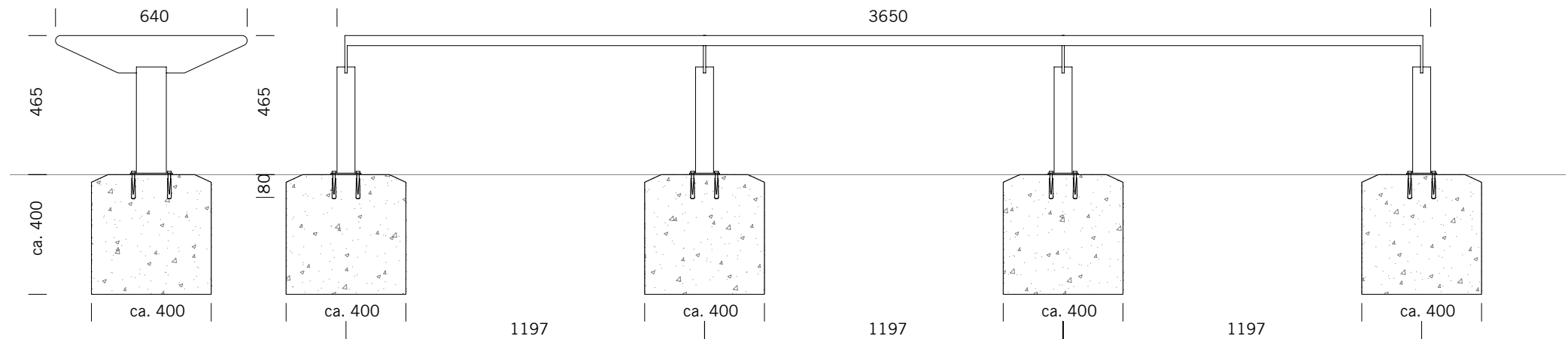


BODENVERANKERUNG ZUM EINBETONIEREN, EINBAUTIEFE 400 MM



Fundamente sind abhängig von örtlichen Gegebenheiten - Dies ist nur ein Vorschlag ohne Gewähr

BODENVERANKERUNG ZUM ANSCHRAUBEN, EINBAUTIEFE 80 MM



Fundamente sind abhängig von örtlichen Gegebenheiten - Dies ist nur ein Vorschlag ohne Gewähr