

# SIARDO 50R

Bank 3650

BENKERTBÄNKE



# SIARDO 50R

Bank 3650

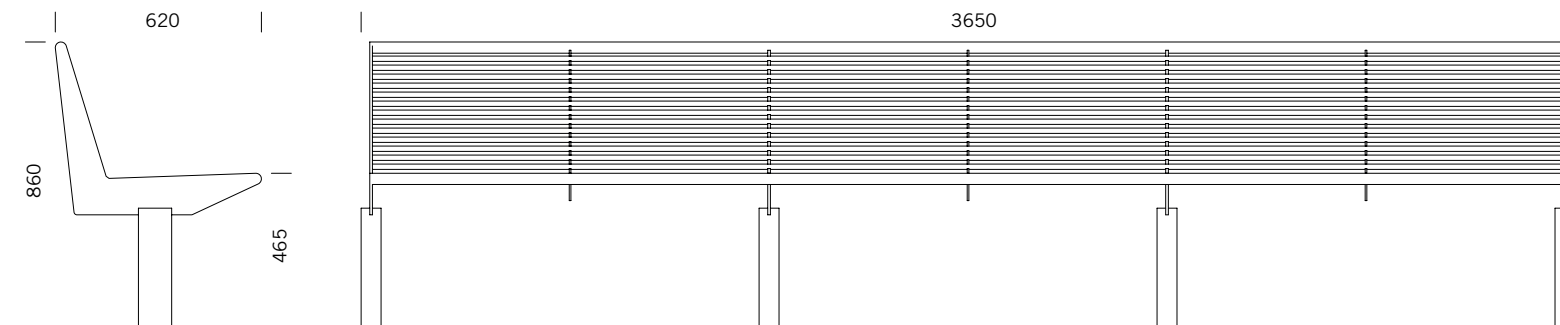
BENKERTBÄNKE



# SIARDO 50R

Bank 3650

# BENKERTBÄNKE



## BODENVERANKERUNG

1. zum Einbetonieren, Einbautiefe 400 mm
2. zum Anschrauben, Einbautiefe 80 mm

## ABMESSUNGEN

Länge:	3650 mm
Breite:	620 mm
Höhe:	860 mm
Sitzhöhe:	465 mm
Gewicht:	100 kg

## GESTELL

Edelstahl 1.4301 | pulverbeschichtet

## SITZFLÄCHE / LEHNE

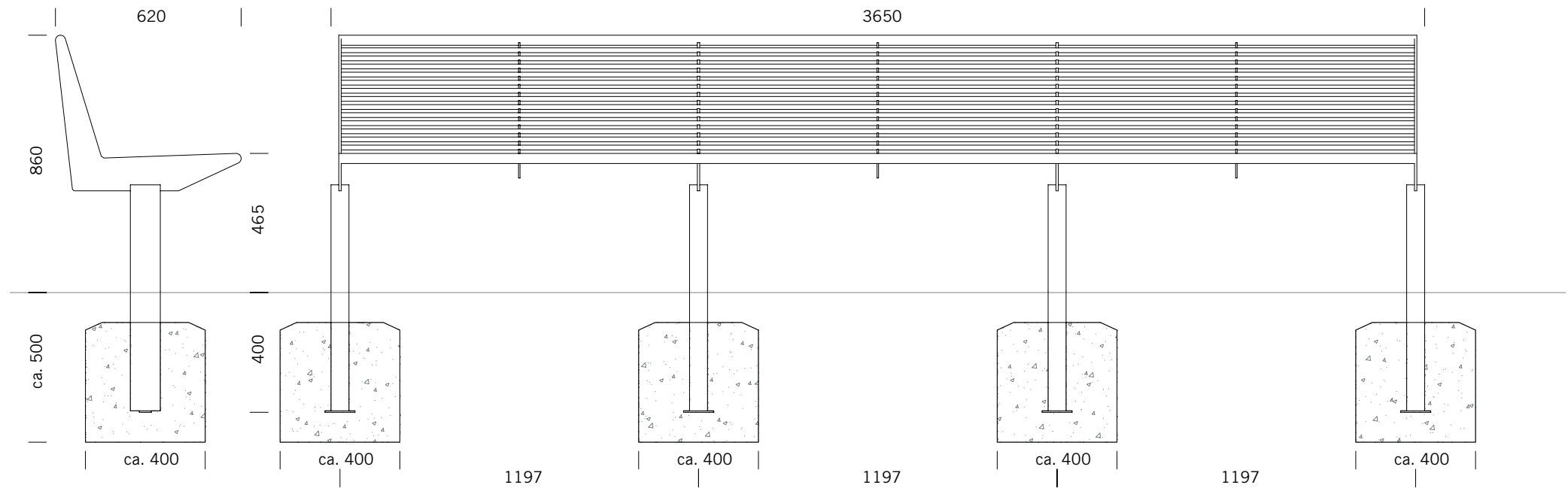
Edelstahl 1.4301 | Rundrohre Ø16mm

## ARMLEHNEN

Bänke und Hocker sind auch mit Armlehnen außen und zwischen den einzelnen Sitzen lieferbar.

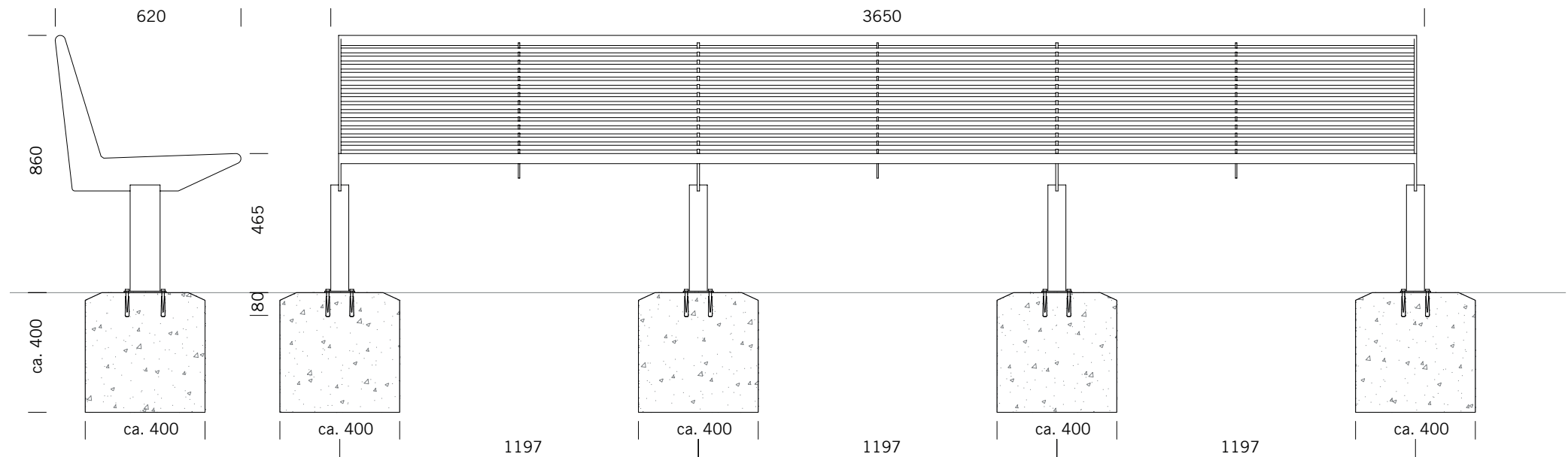


BODENVERANKERUNG ZUM EINBETONIEREN, EINBAUTIEFE 400 MM



Fundamente sind abhängig von örtlichen Gegebenheiten - Dies ist nur ein Vorschlag ohne Gewähr

BODENVERANKERUNG ZUM ANSCHRAUBEN, EINBAUTIEFE 80 MM



Fundamente sind abhängig von örtlichen Gegebenheiten - Dies ist nur ein Vorschlag ohne Gewähr