

SIARDO 400R

Bank mit Armlehnen

BENKERTBÄNKE



SIARDO 400R

Bank mit Armlehnen

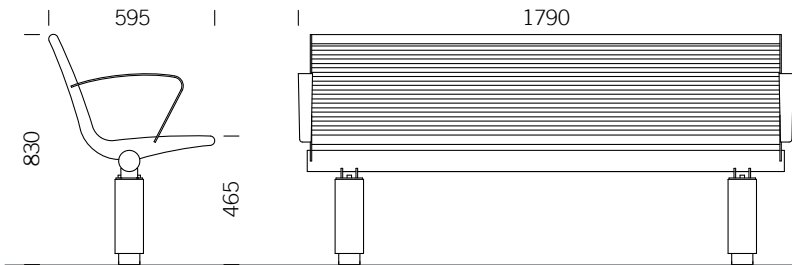
BENKERTBÄNKE



SIARDO 400R

Bank mit Armlehnen

BENKERTBÄNKE



BODENVERANKERUNG

1. zum Einbetonieren, Einbautiefe 400 mm
2. zum Anschrauben, Einbautiefe 80 mm
3. zum Herausnehmen, Einbautiefe 320 mm

ABMESSUNGEN

Länge:	1790 mm
Breite:	595 mm
Höhe:	830 mm
Sitzhöhe:	465 mm
Gewicht:	ca. 60 kg

GESTELL

Edelstahl 1.4301 | pulverbeschichtet

SITZFLÄCHE / LEHNE

Edelstahl 1.4301 | Rundrohre Ø16mm

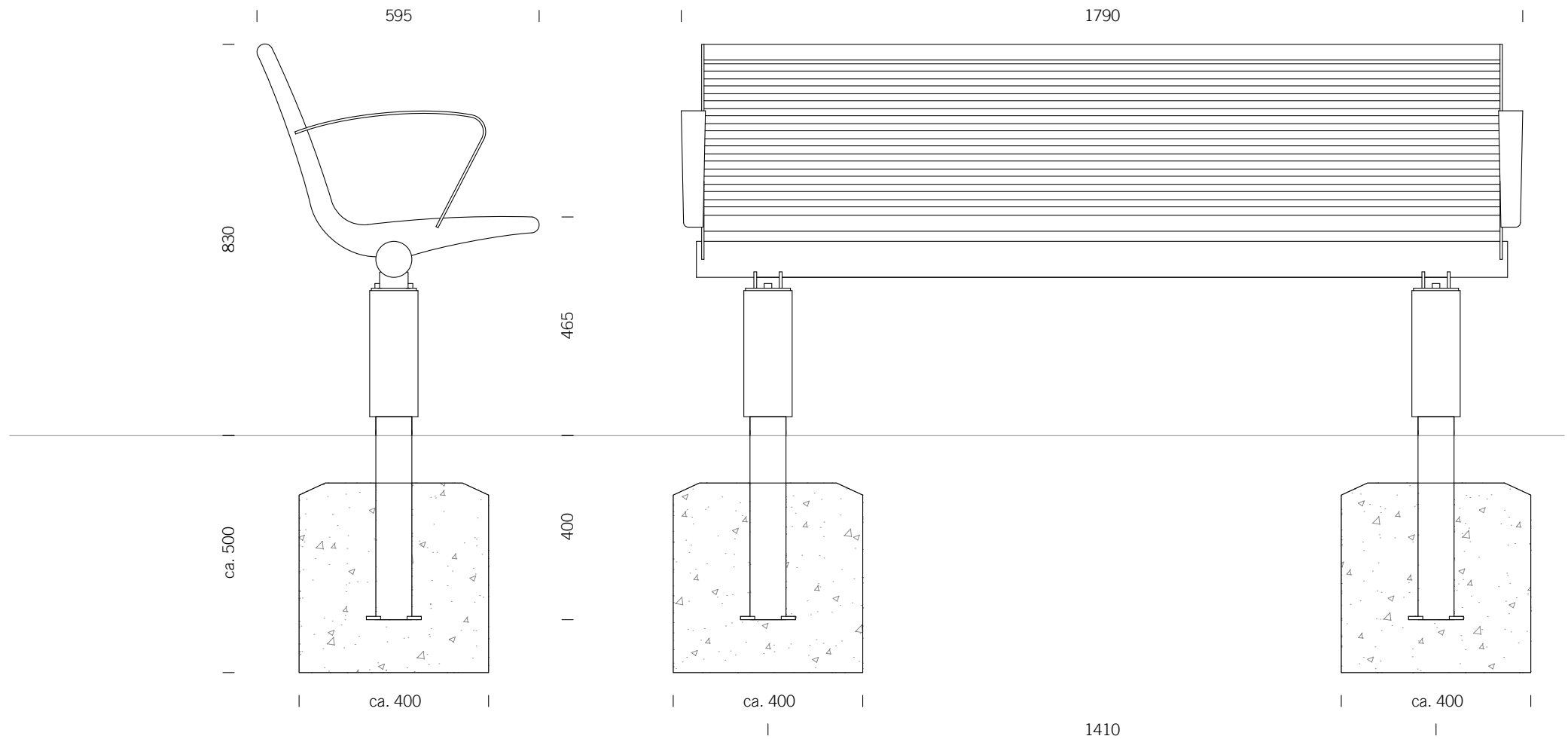


SIARDO 400R

Bank mit Armlehnen

BENKERTBÄNKE

BODENVERANKERUNG ZUM EINBETONIEREN, EINBAUTIEFE 400 MM



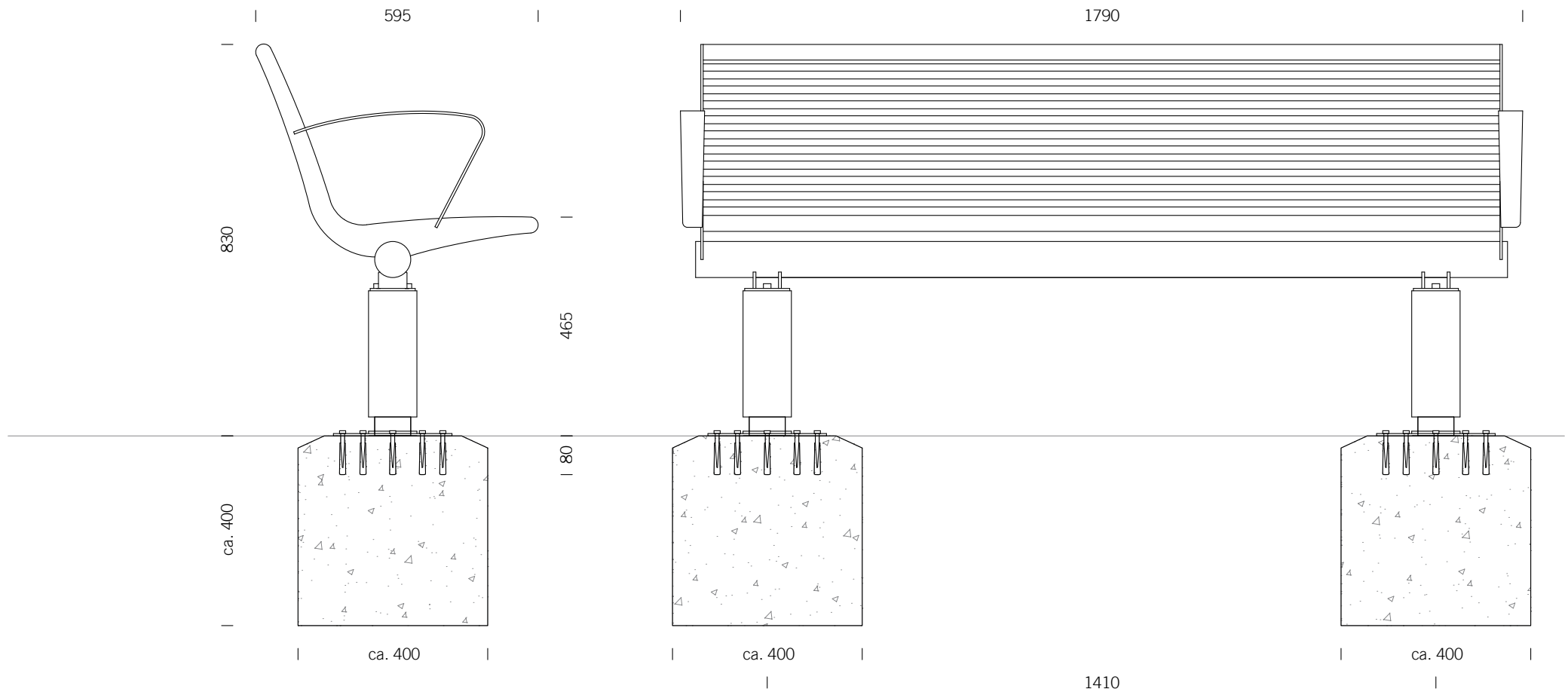
Fundamente sind abhängig von örtlichen Gegebenheiten - Dies ist nur ein Vorschlag ohne Gewähr

SIARDO 400R

Bank mit Armlehnen

BENKERTBÄNKE

BODENVERANKERUNG ZUM ANSCHRAUBEN, EINBAUTIEFE 80 MM



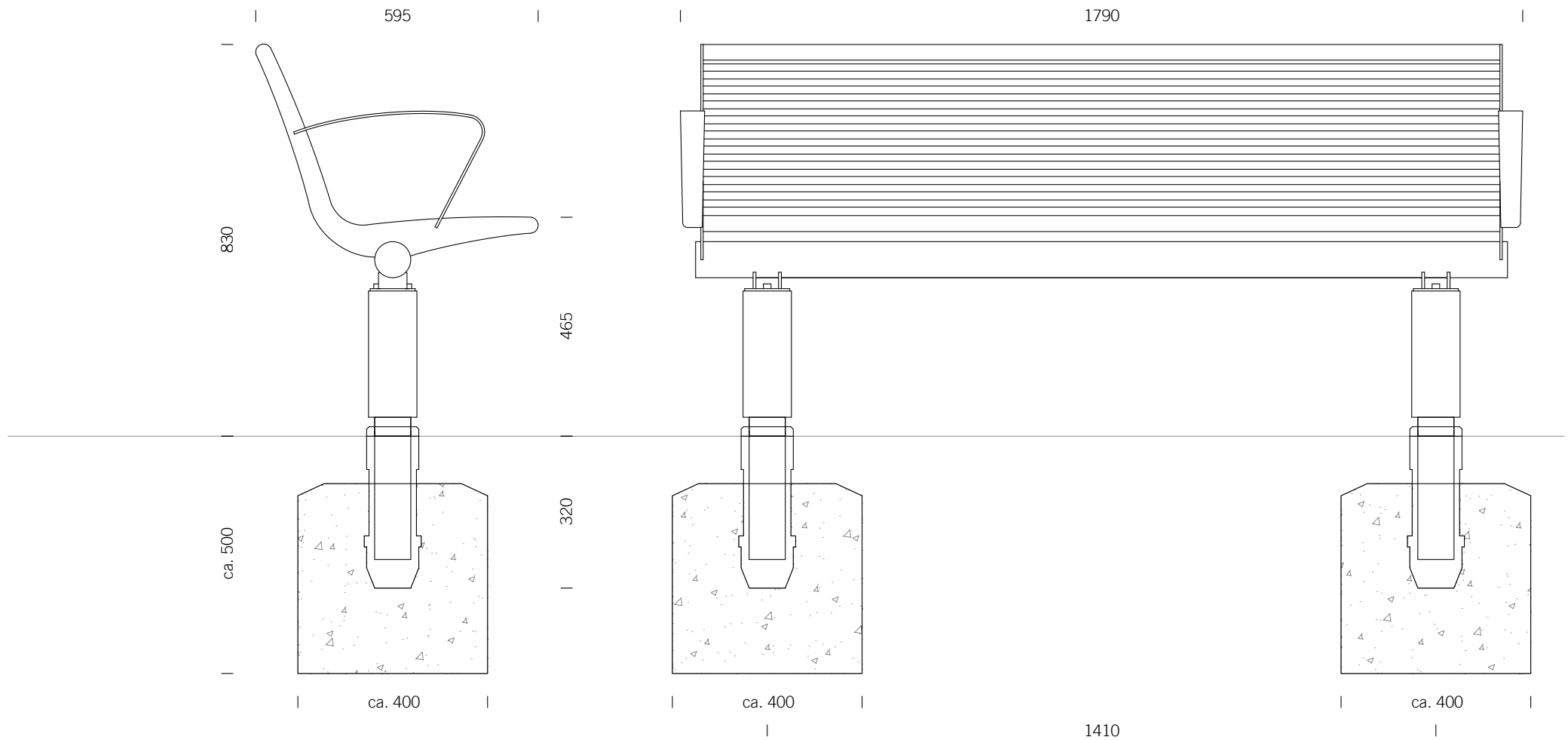
Fundamente sind abhängig von örtlichen Gegebenheiten - Dies ist nur ein Vorschlag ohne Gewähr

SIARDO 400R

Bank mit Armlehnen

BENKERTBÄNKE

BODENVERANKERUNG ZUM HERAUSNEHMEN, EINBAUTIEFE 320 MM



Fundamente sind abhängig von örtlichen Gegebenheiten - Dies ist nur ein Vorschlag ohne Gewähr