

# SIARDO 30R

Hocker 2400

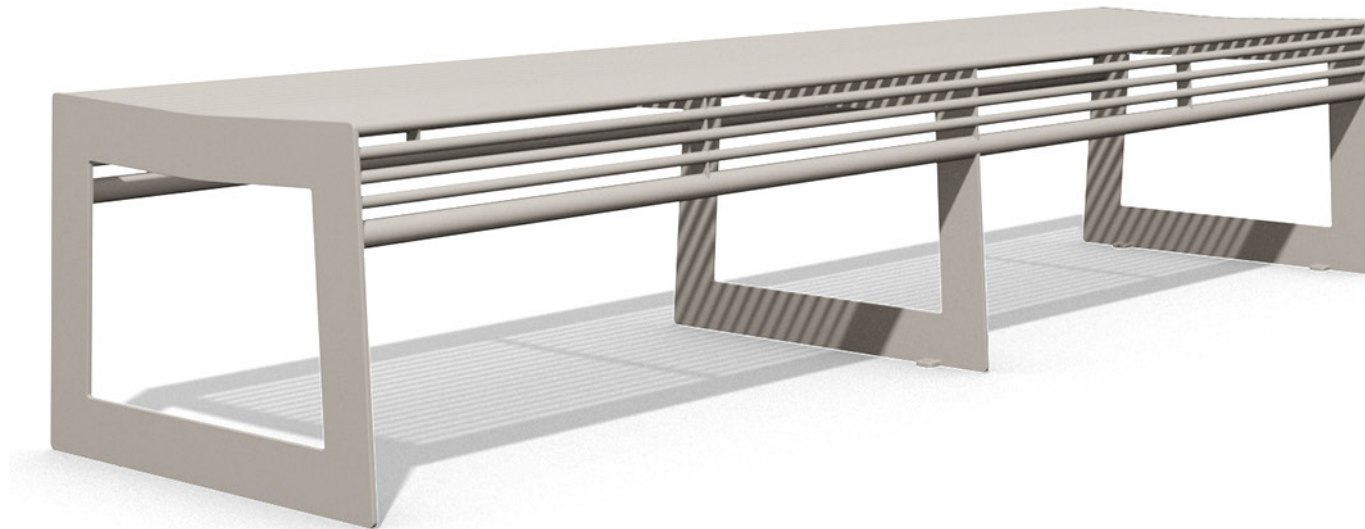
BENKERTBÄNKE



# SIARDO 30R

Hocker 2400

BENKERTBÄNKE



# SIARDO 30R

Hocker 2400

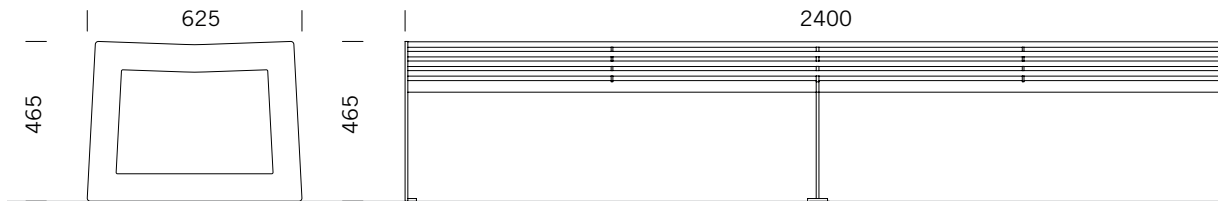
# BENKERTBÄNKE

## BODENVERANKERUNG

1. zum Einbetonieren, Einbautiefe 250 mm
2. zum Anschrauben, Einbautiefe 80 mm

## ABMESSUNGEN

Länge:	2400 mm
Breite:	625 mm
Höhe:	465 mm
Sitzhöhe:	465 mm
Gewicht:	70 kg



## GESTELL

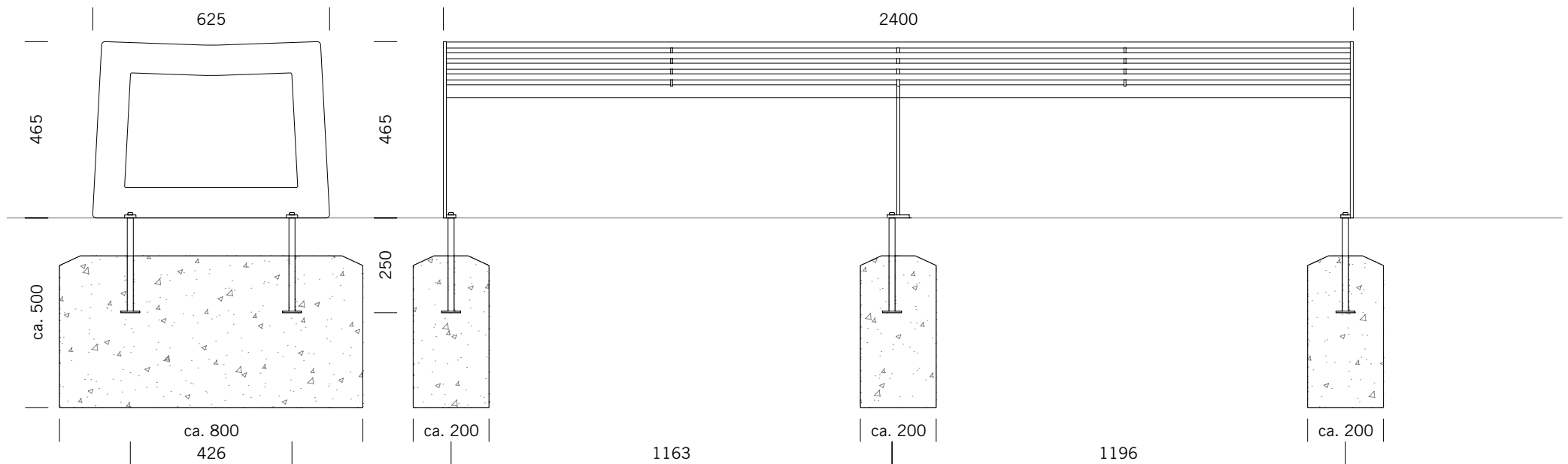
Edelstahl 1.4301 | pulverbeschichtet

## SITZFLÄCHE

Edelstahl 1.4301 | Rundrohre Ø16mm

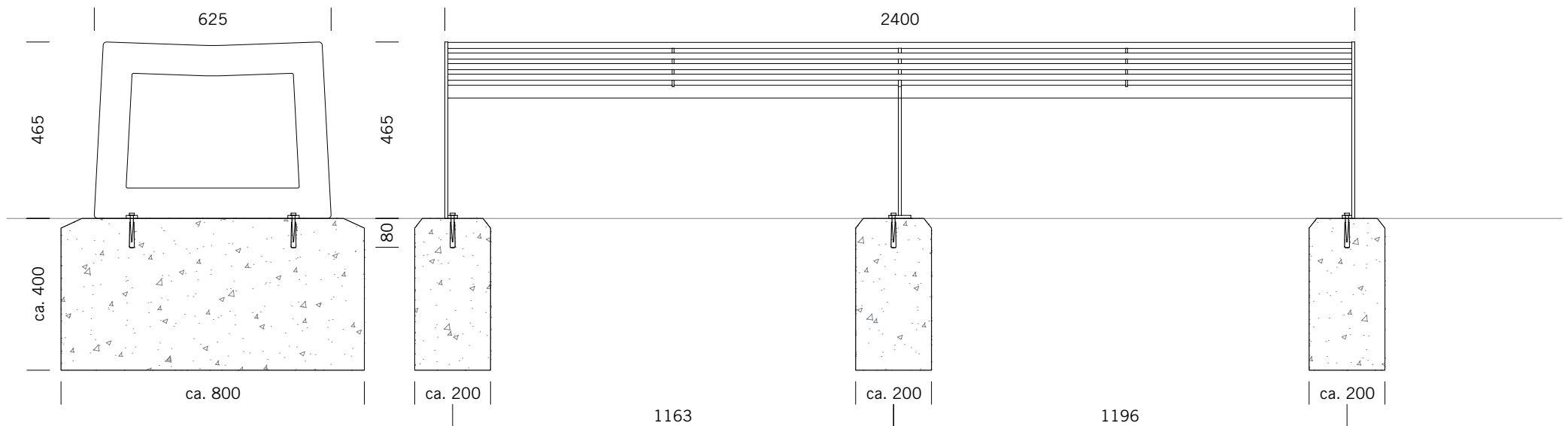


BODENVERANKERUNG ZUM EINBETONIEREN, EINBAUTIEFE 250 MM



Fundamente sind abhängig von örtlichen Gegebenheiten - Dies ist nur ein Vorschlag ohne Gewähr

BODENVERANKERUNG ZUM ANSCHRAUBEN, EINBAUTIEFE 80 MM



Fundamente sind abhängig von örtlichen Gegebenheiten - Dies ist nur ein Vorschlag ohne Gewähr