

# SIARDO 20R

Stuhl 600 mit Armlehnen

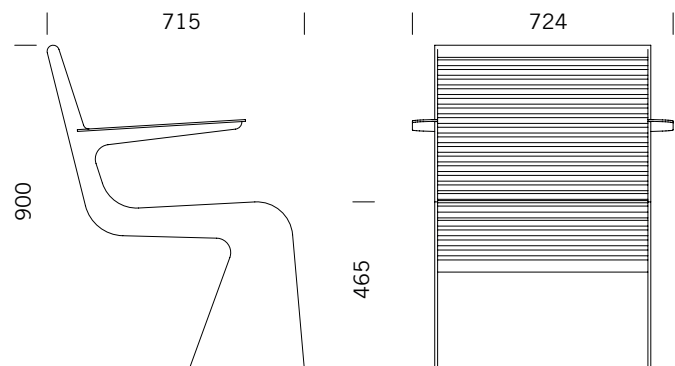
BENKERTBÄNKE



# SIARDO 20R

Stuhl 600 mit Armlehnen

# BENKERTBÄNKE



## BODENVERANKERUNG

1. zum Einbetonieren, Einbautiefe 250 mm
2. zum Anschrauben, Einbautiefe 80 mm

## ABMESSUNGEN

Länge:	600 mm
Breite:	745 mm
Höhe:	900 mm
Sitzhöhe:	465 mm
Gewicht:	40 kg

## GESTELL

Edelstahl 1.4301 | pulverbeschichtet

## SITZFLÄCHE / LEHNE

Edelstahl 1.4301 | Rundrohre Ø16mm

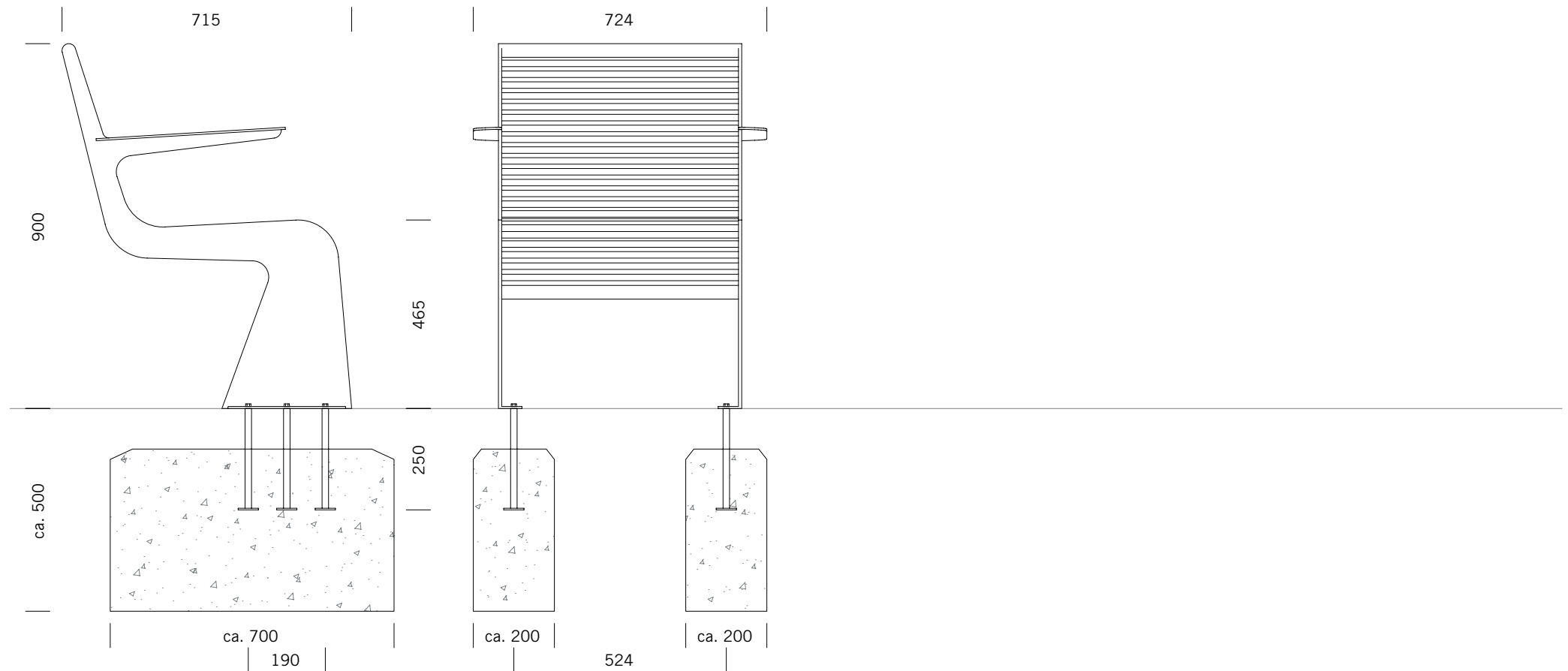


# SIARDO 20R

Stuhl 600 mit Armlehnen

BENKERTBÄNKE

BODENVERANKERUNG ZUM EINBETONIEREN, EINBAUTIEFE 250 MM



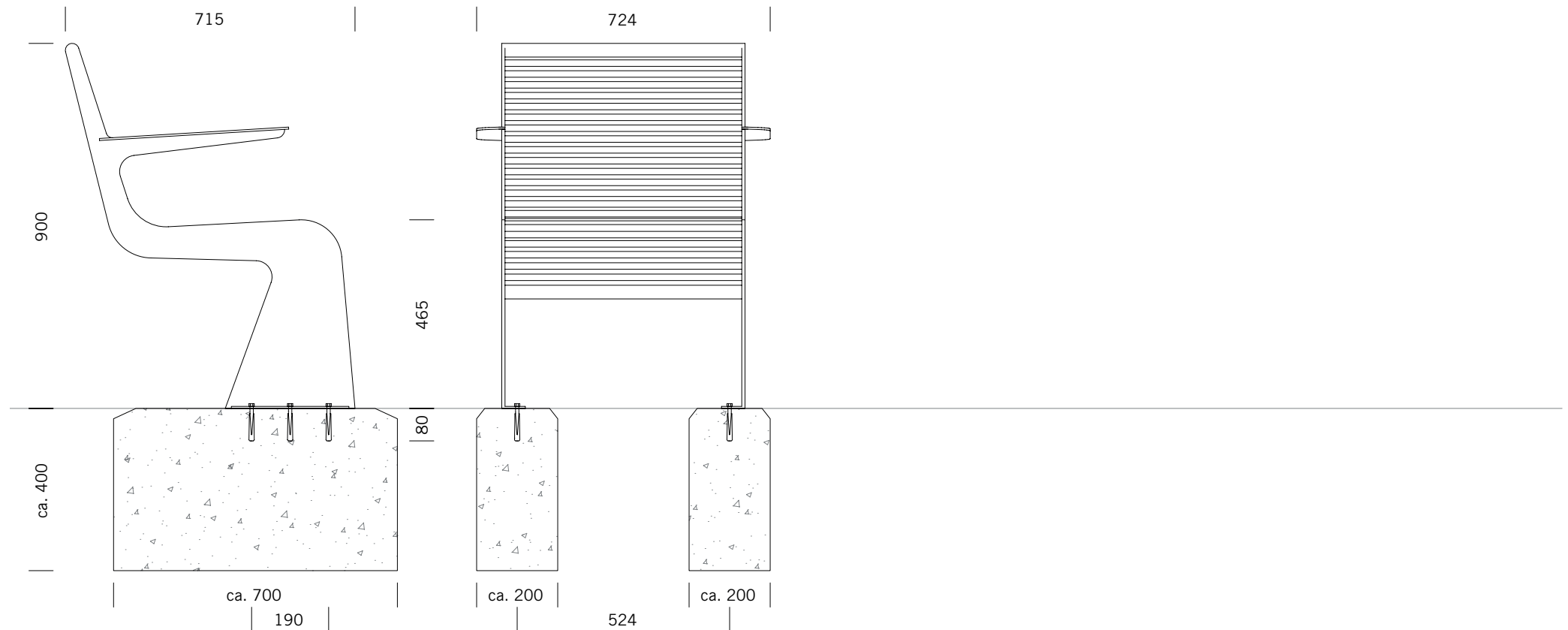
Fundamente sind abhängig von örtlichen Gegebenheiten - Dies ist nur ein Vorschlag ohne Gewähr

# SIARDO 20R

Stuhl 600 mit Armlehnen

BENKERTBÄNKE

BODENVERANKERUNG ZUM ANSCHRAUBEN, EINBAUTIEFE 80 MM



Fundamente sind abhängig von örtlichen Gegebenheiten - Dies ist nur ein Vorschlag ohne Gewähr