

SIARDO 150R

Hocker 1845

BENKERTBÄNKE



SIARDO 150R

Hocker 1845

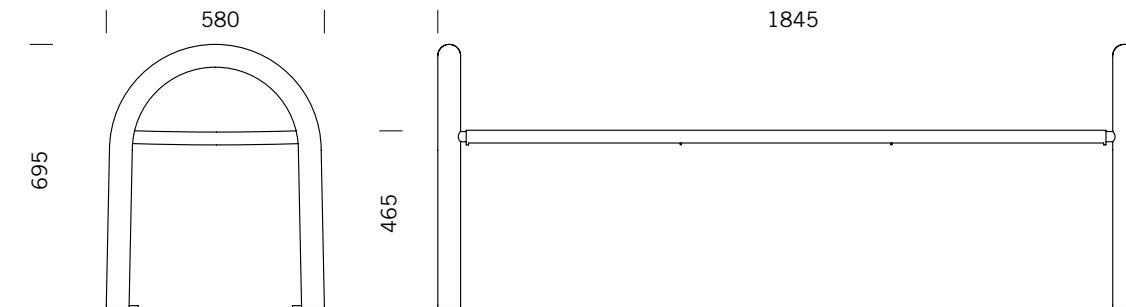
BENKERTBÄNKE



SIARDO 150R

Hocker 1845

BENKERTBÄNKE



BODENVERANKERUNG

1. zum Einbetonieren, Einbautiefe 250 mm
2. zum Anschrauben, Einbautiefe 80 mm

ABMESSUNGEN

Länge:	1845 mm
Breite:	580 mm
Höhe:	695 mm
Sitzhöhe:	465 mm
Gewicht:	ca. 50 kg

GESTELL

Edelstahl 1.4301 | pulverbeschichtet

SITZFLÄCHE

Edelstahl 1.4301 | Rundrohre Ø16mm

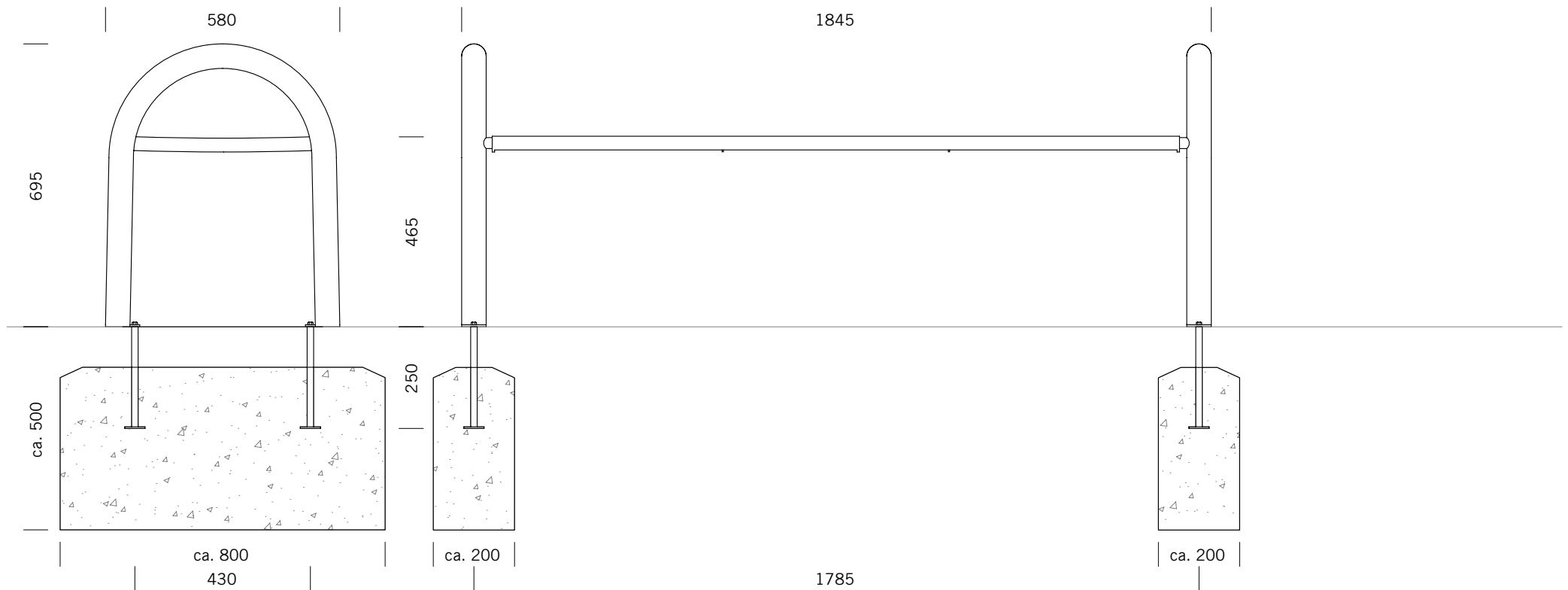


SIARDO 150R

Hocker 1845

BENKERTBÄNKE

BODENVERANKERUNG ZUM EINBETONIEREN, EINBAUTIEFE 250 MM



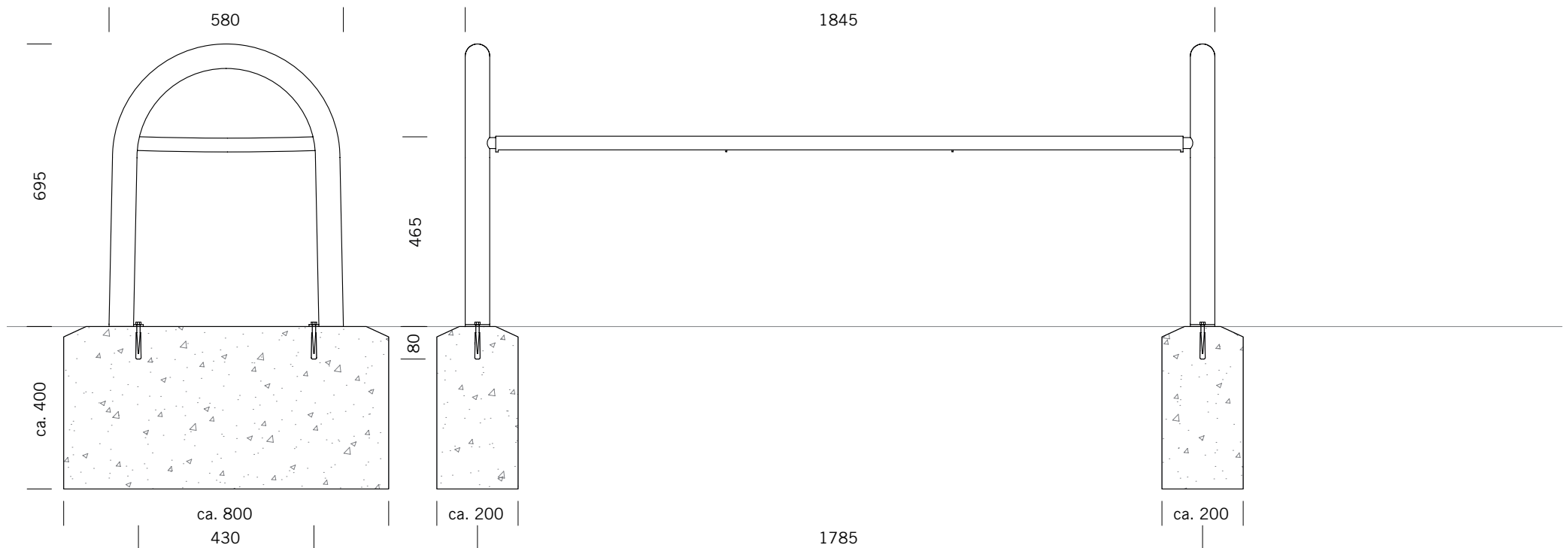
Fundamente sind abhängig von örtlichen Gegebenheiten - Dies ist nur ein Vorschlag ohne Gewähr

SIARDO 150R

Hocker 1845

BENKERTBÄNKE

BODENVERANKERUNG ZUM ANSCHRAUBEN, EINBAUTIEFE 80 MM



Fundamente sind abhängig von örtlichen Gegebenheiten - Dies ist nur ein Vorschlag ohne Gewähr