

SIARDO 130R

Bank

BENKERTBÄNKE



SIARDO 130R

Bank

BENKERTBÄNKE



SIARDO 130R

Bank

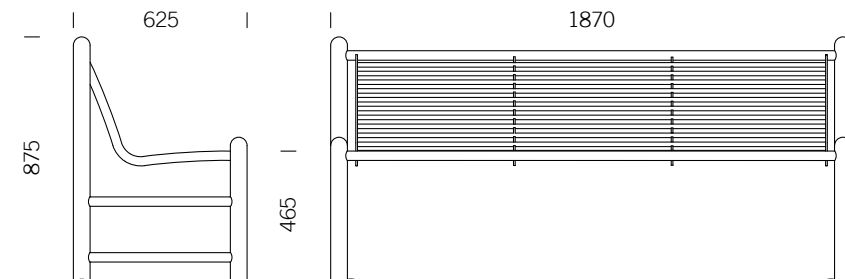
BENKERTBÄNKE

BODENVERANKERUNG

1. zum Einbetonieren, Einbautiefe 250 mm
2. zum Anschrauben, Einbautiefe 80 mm

ABMESSUNGEN

Länge:	1870 mm
Breite:	625 mm
Höhe:	875 mm
Sitzhöhe:	465 mm
Gewicht:	ca. 60 kg



GESTELL

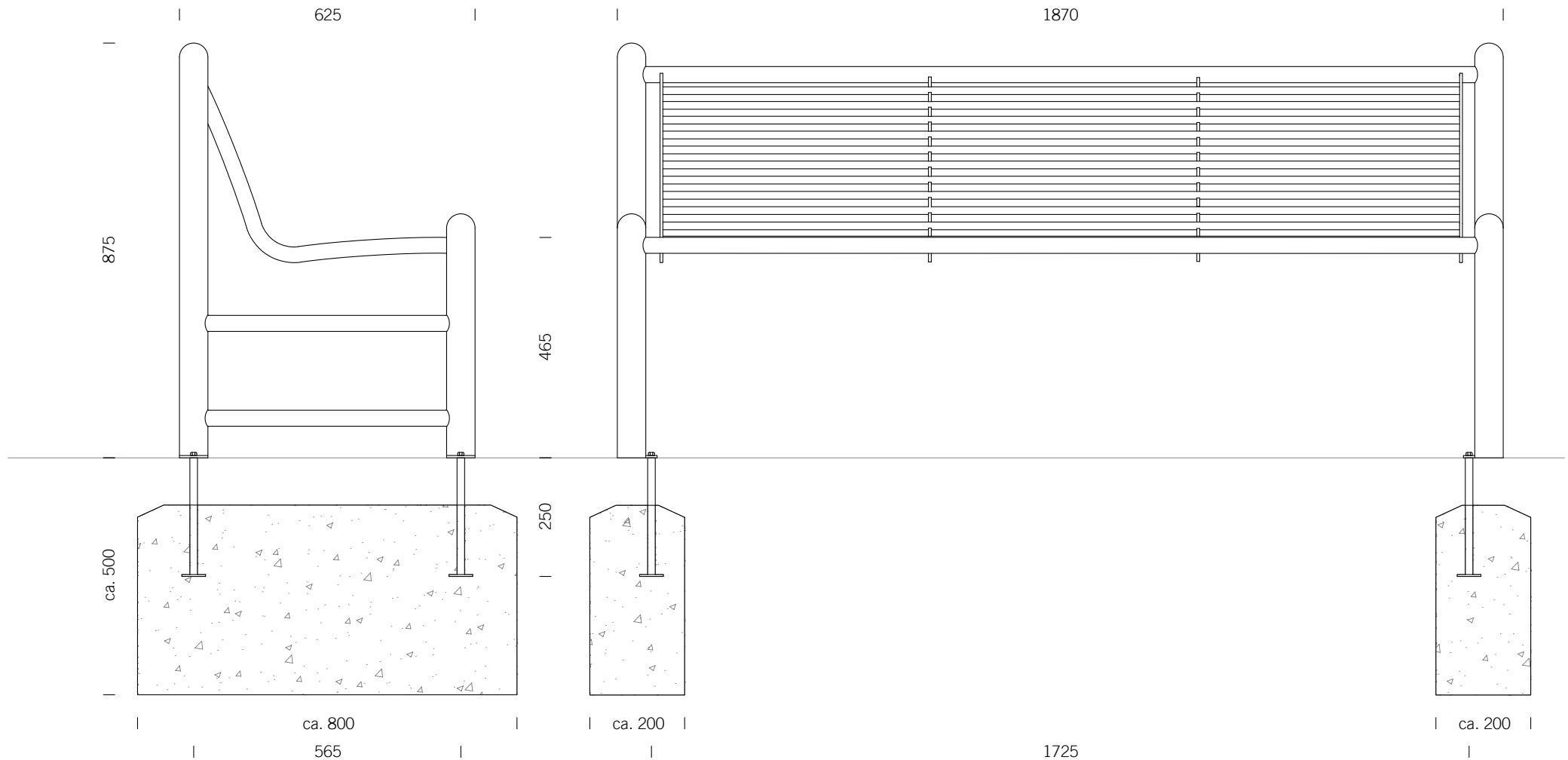
Edelstahl 1.4301 | pulverbeschichtet

SITZFLÄCHE / LEHNE

Edelstahl 1.4301 | Rundrohre Ø16mm

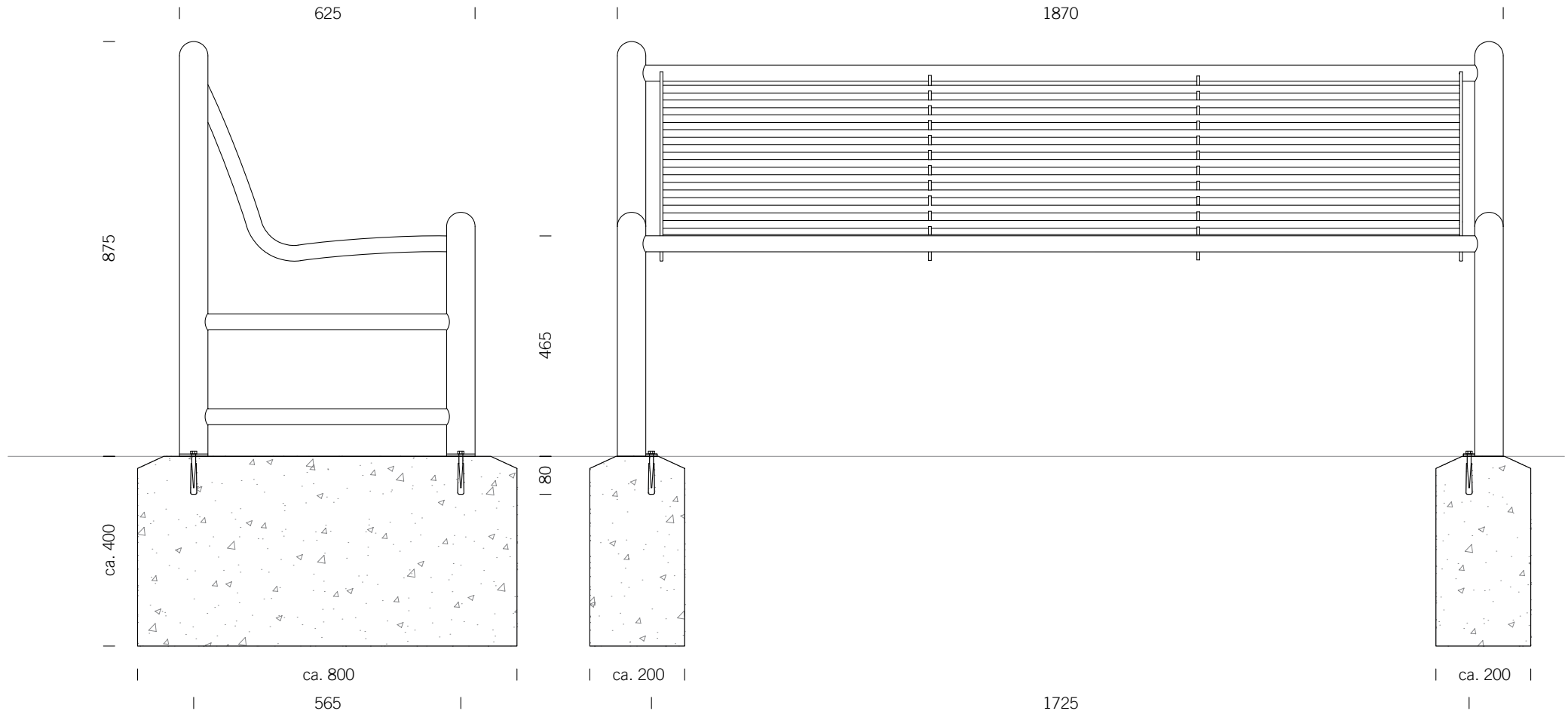


BODENVERANKERUNG ZUM EINBETONIEREN, EINBAUTIEFE 250 MM



Fundamente sind abhängig von örtlichen Gegebenheiten - Dies ist nur ein Vorschlag ohne Gewähr

BODENVERANKERUNG ZUM ANSCHRAUBEN, EINBAUTIEFE 80 MM



Fundamente sind abhängig von örtlichen Gegebenheiten - Dies ist nur ein Vorschlag ohne Gewähr