

BODENVERANKERUNG

1. zum Einbetonieren, Einbautiefe 400 mm
2. zum Anschrauben, Einbautiefe 80 mm
3. zum Herausnehmen, Einbautiefe 330 mm

ABMESSUNGEN

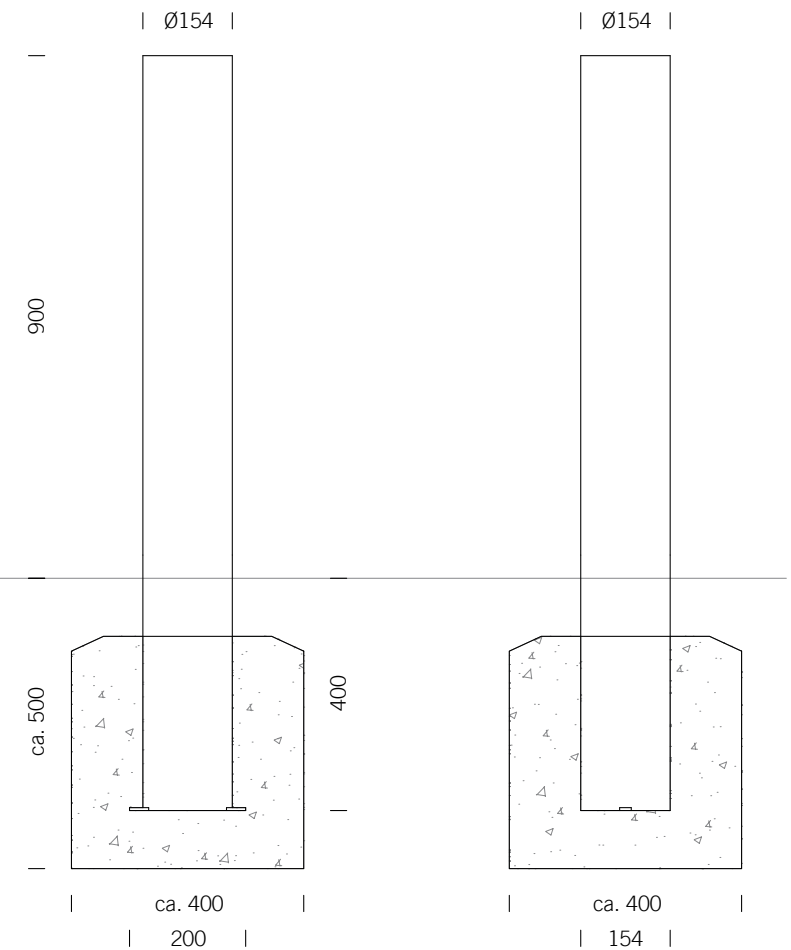
Ø:	154 mm
Höhe:	900 mm
Gewicht:	8 kg

GESTELL

Edelstahl 1.4301 | pulverbeschichtet

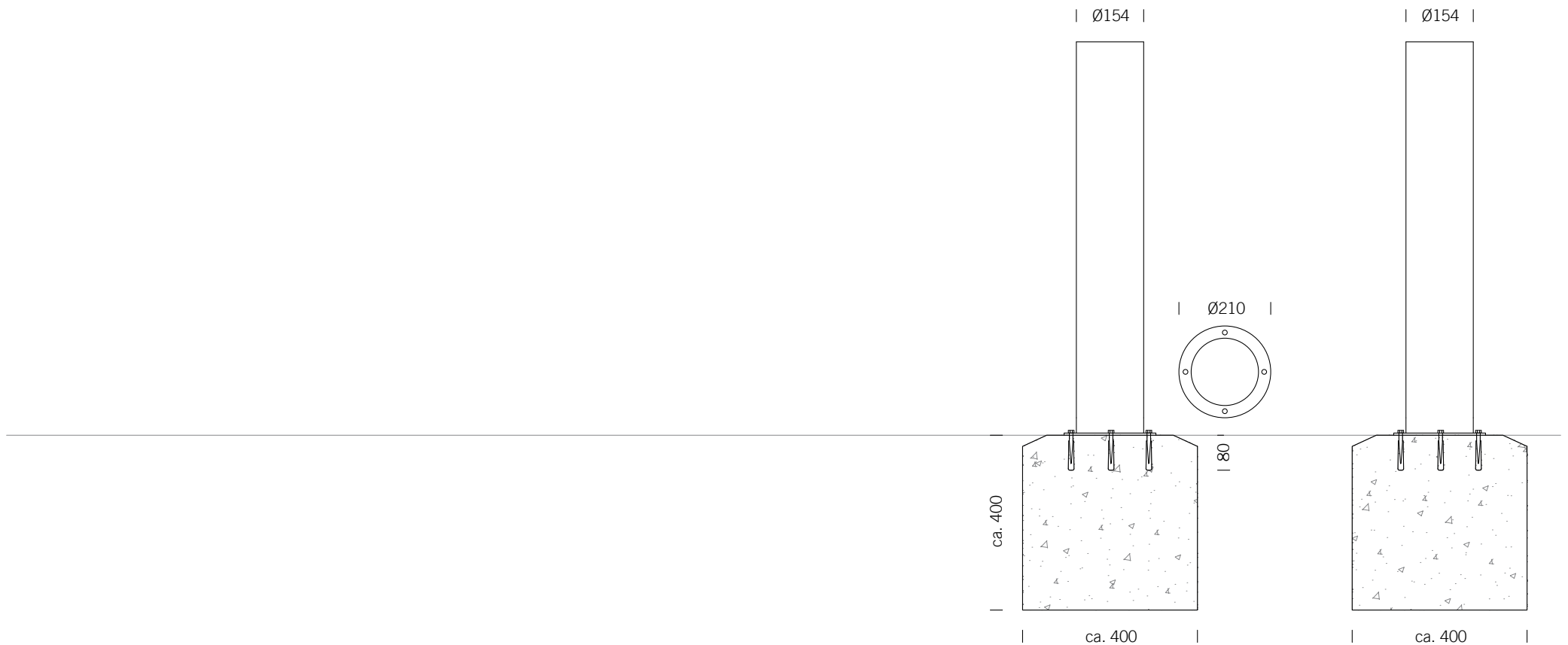


BODENVERANKERUNG ZUM EINBETONIEREN, EINBAUTIEFE 400 MM



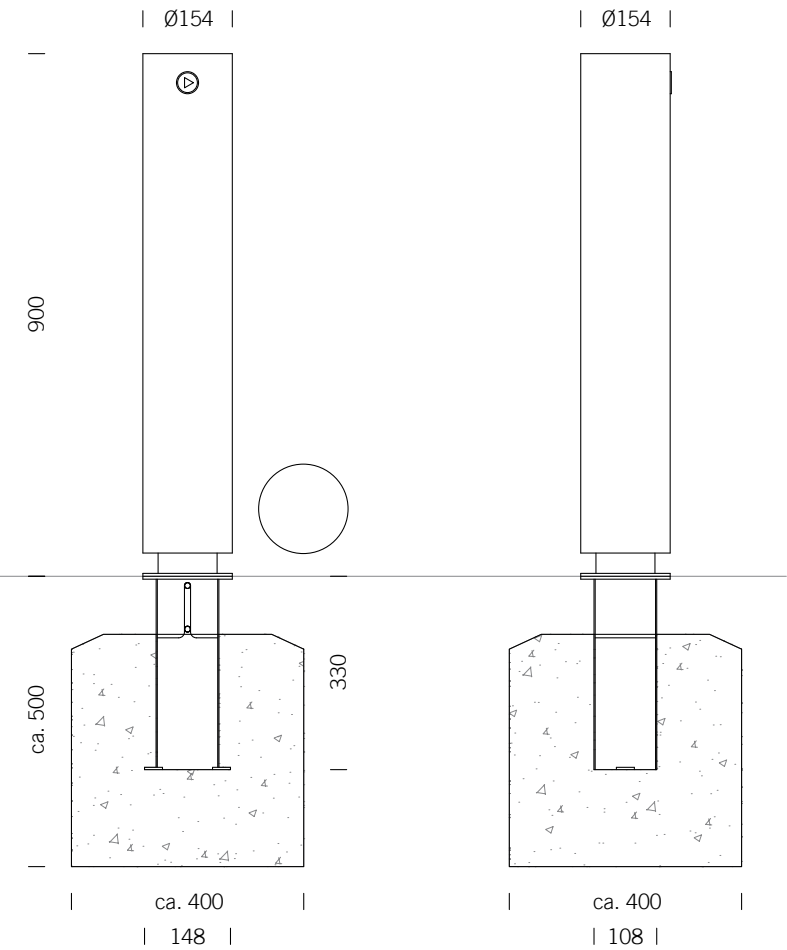
Fundamente sind abhängig von örtlichen Gegebenheiten - Dies ist nur ein Vorschlag ohne Gewähr

BODENVERANKERUNG ZUM ANSCHRAUBEN, EINBAUTIEFE 80 MM



Fundamente sind abhängig von örtlichen Gegebenheiten - Dies ist nur ein Vorschlag ohne Gewähr

BODENVERANKERUNG ZUM HERAUSNEHMEN, EINBAUTIEFE 330 MM



Fundamente sind abhängig von örtlichen Gegebenheiten - Dies ist nur ein Vorschlag ohne Gewähr