

BODENVERANKERUNG

1. zum Einbetonieren, Einbautiefe 400 mm
2. zum Anschrauben, Einbautiefe 80 mm

ABMESSUNGEN

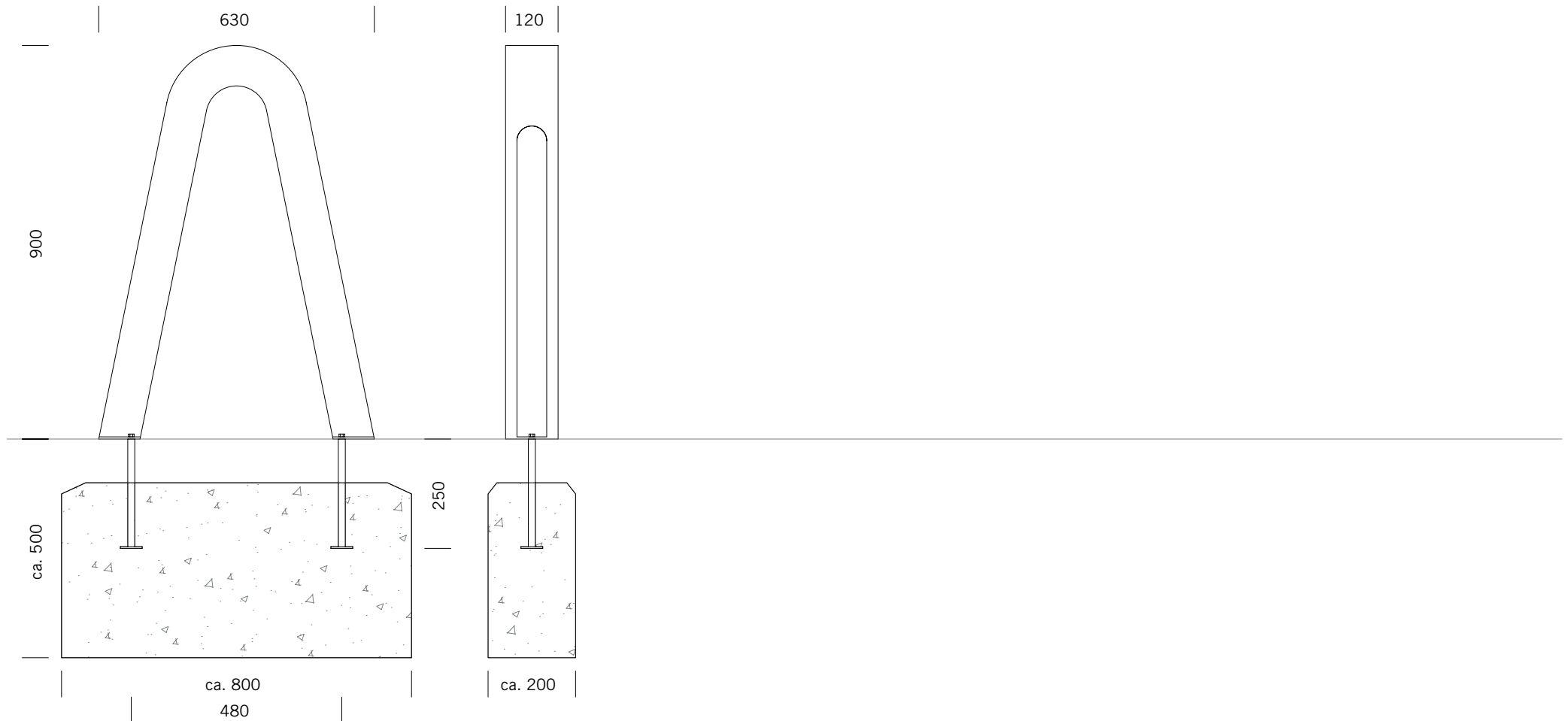
Länge:	630 mm
Breite:	120 mm
Höhe:	900 mm

GESTELL

Edelstahl 1.4301 | pulverbeschichtet

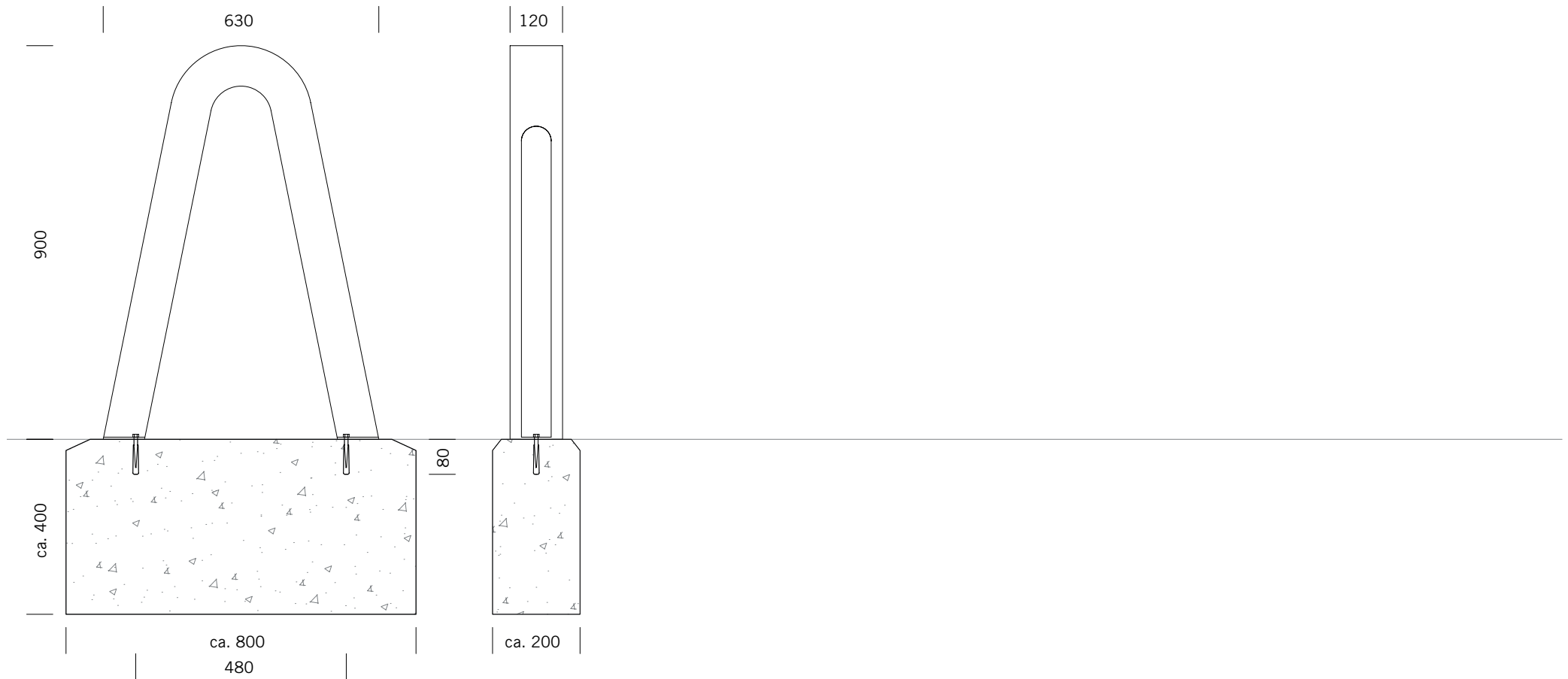


BODENVERANKERUNG ZUM EINBETONIEREN, EINBAUTIEFE 400 MM



Fundamente sind abhängig von örtlichen Gegebenheiten - Dies ist nur ein Vorschlag ohne Gewähr

BODENVERANKERUNG ZUM ANSCHRAUBEN, EINBAUTIEFE 80 MM



Fundamente sind abhängig von örtlichen Gegebenheiten - Dies ist nur ein Vorschlag ohne Gewähr