

# COMFONY 400

Hocker

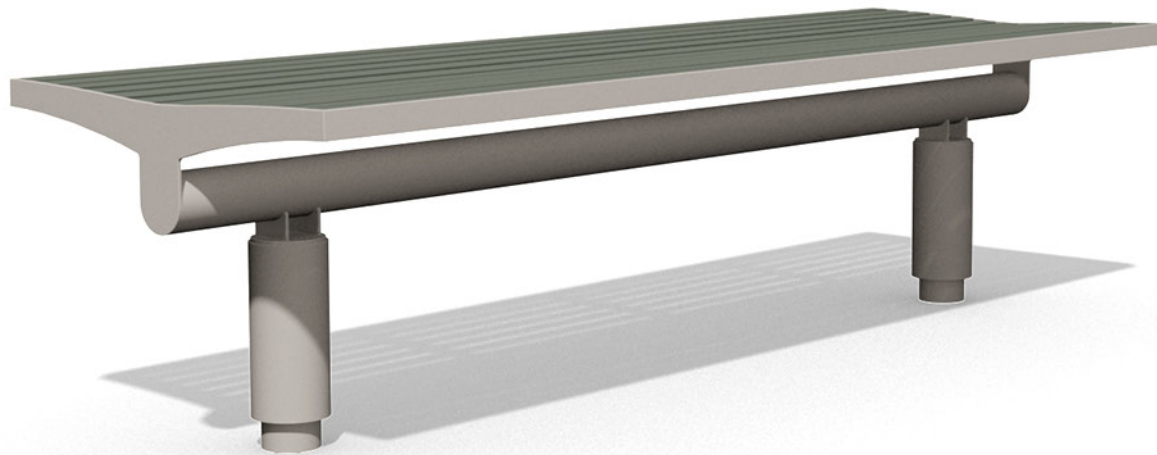
BENKERTBÄNKE



# COMFONY 400

Hocker

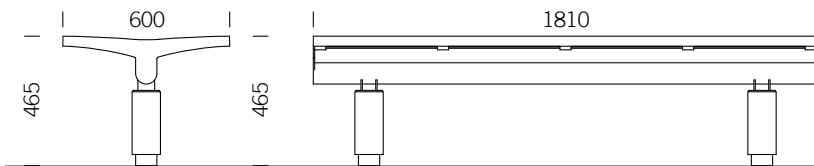
BENKERTBÄNKE



# COMFONY 400

Hocker

# BENKERTBÄNKE



## BODENVERANKERUNG

1. zum Einbetonieren, Einbautiefe 400 mm
2. zum Anschrauben, Einbautiefe 80 mm
3. zum Herausnehmen, Einbautiefe 320 mm

## ABMESSUNGEN

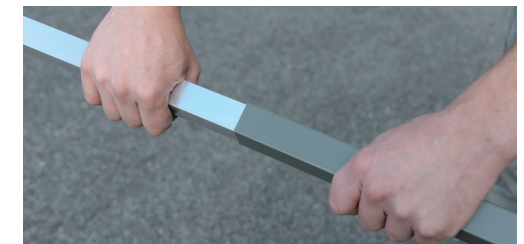
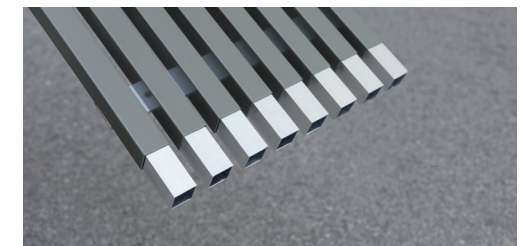
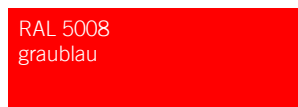
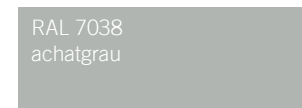
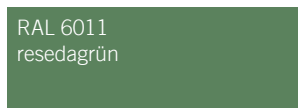
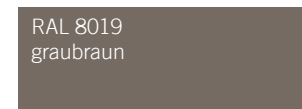
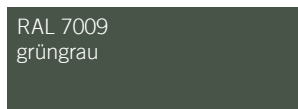
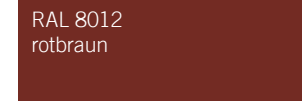
Länge:	1810 mm
Breite:	600 mm
Höhe:	465 mm
Sitzhöhe:	465 mm
Gewicht:	ca. 50 kg

## GESTELL

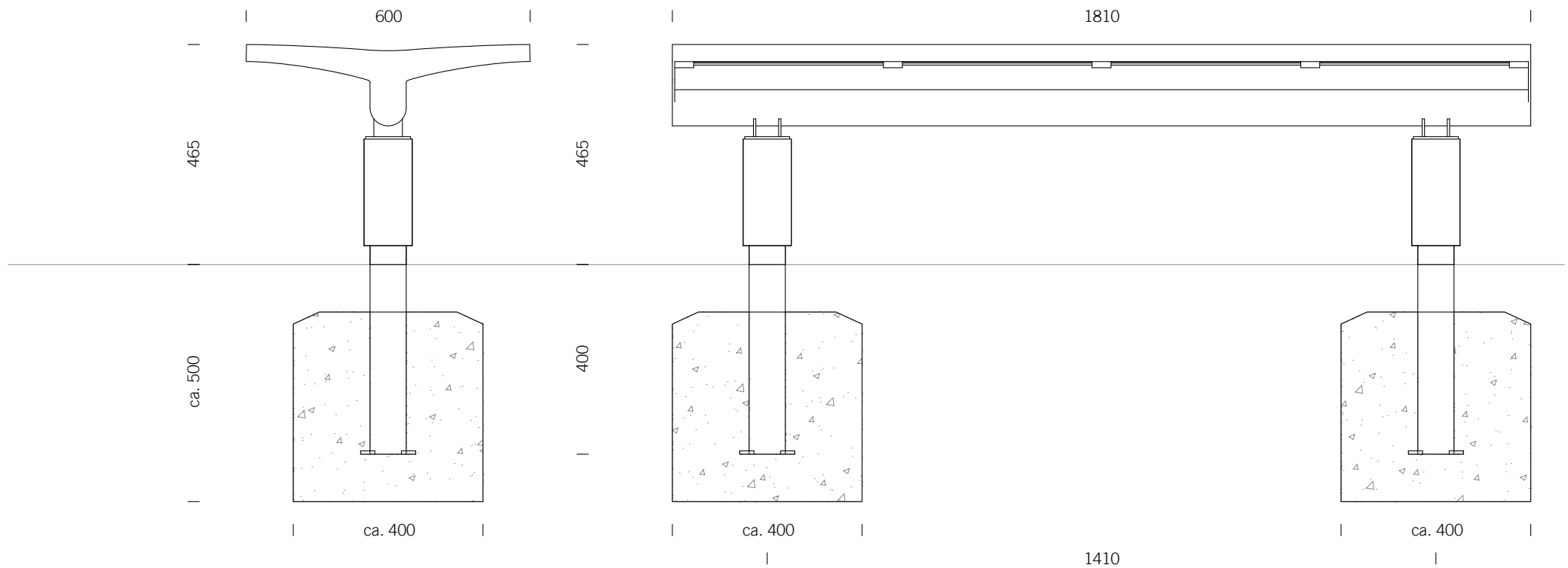
Edelstahl 1.4301 | pulverbeschichtet

## SITZFLÄCHE

Aluminiumrohr mit PET-Thermo-Ummantelung | schlagzäh | UV-beständig



BODENVERANKERUNG ZUM EINBETONIEREN, EINBAUTIEFE 400 MM



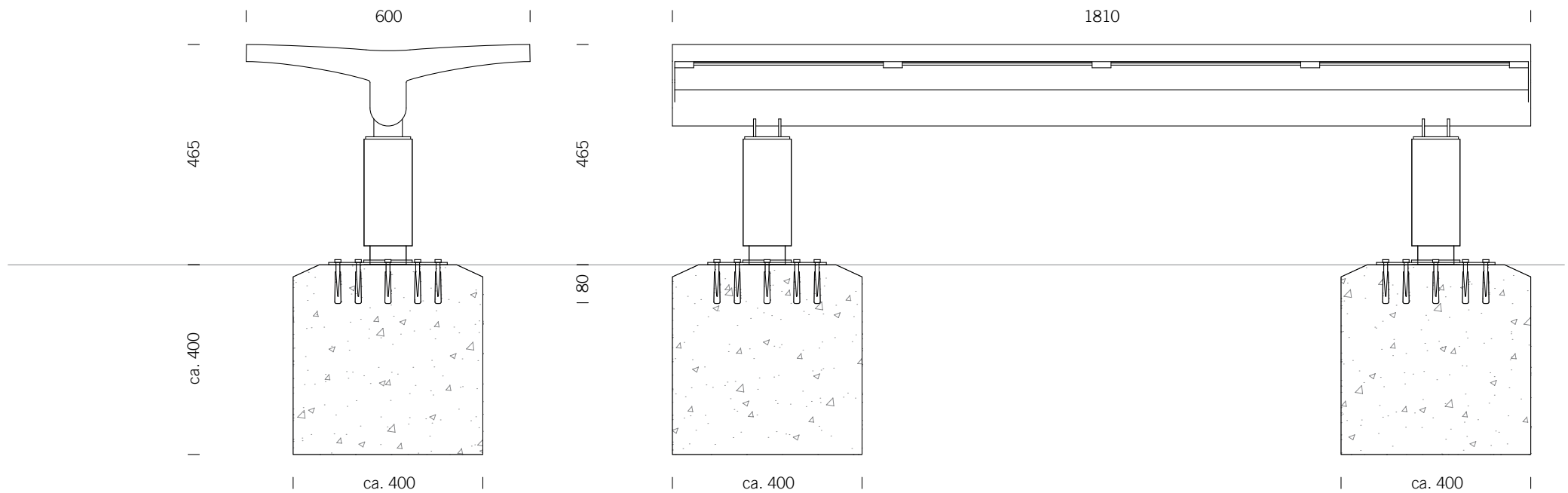
Fundamente sind abhängig von örtlichen Gegebenheiten - Dies ist nur ein Vorschlag ohne Gewähr

# COMFONY 400

Hocker

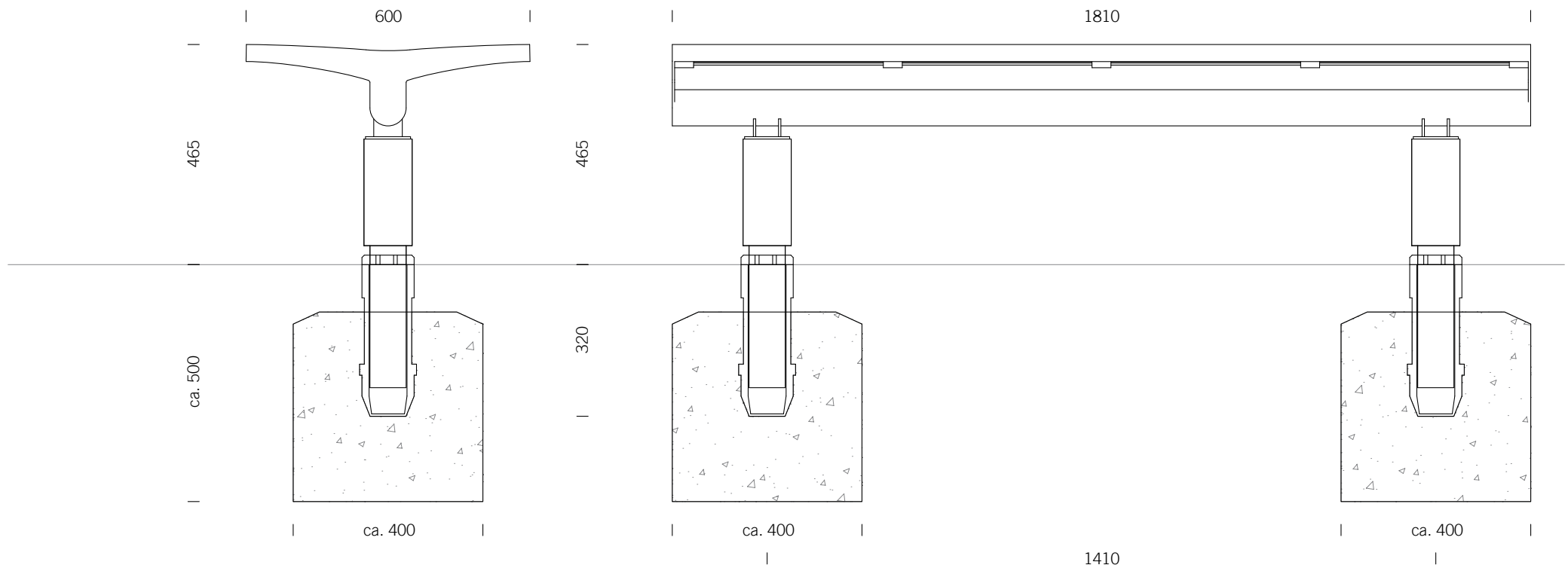
# BENKERTBÄNKE

BODENVERANKERUNG ZUM ANSCHRAUBEN, EINBAUTIEFE 80 MM



Fundamente sind abhängig von örtlichen Gegebenheiten - Dies ist nur ein Vorschlag ohne Gewähr

BODENVERANKERUNG ZUM HERAUSNEHMEN, EINBAUTIEFE 320 MM



Fundamente sind abhängig von örtlichen Gegebenheiten - Dies ist nur ein Vorschlag ohne Gewähr