

COMFONY 400

Bank ohne Armlehnen

BENKERTBÄNKE



COMFONY 400

Bank ohne Armlehnen

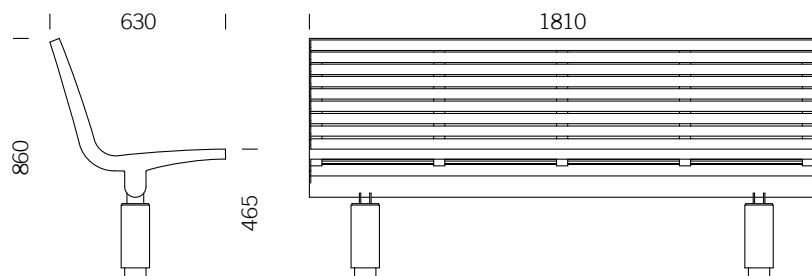
BENKERTBÄNKE



COMFONY 400

Bank ohne Armlehnen

BENKERTBÄNKE



BODENVERANKERUNG

1. zum Einbetonieren, Einbautiefe 400 mm
2. zum Anschrauben, Einbautiefe 80 mm
3. zum Herausnehmen, Einbautiefe 320 mm

ABMESSUNGEN

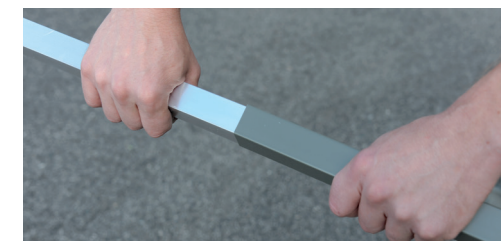
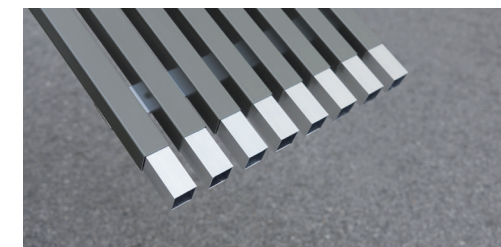
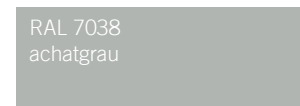
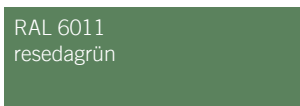
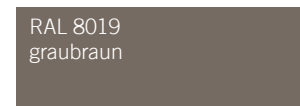
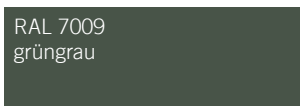
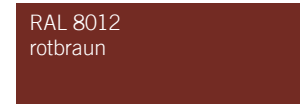
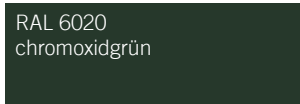
Länge:	1810 mm
Breite:	630 mm
Höhe:	860 mm
Sitzhöhe:	465 mm
Gewicht:	ca. 60 kg

GESTELL

Edelstahl 1.4301 | pulverbeschichtet

SITZFLÄCHE / LEHNE

Aluminiumrohr mit PET-Thermo-Ummantelung | schlagzäh | UV-beständig

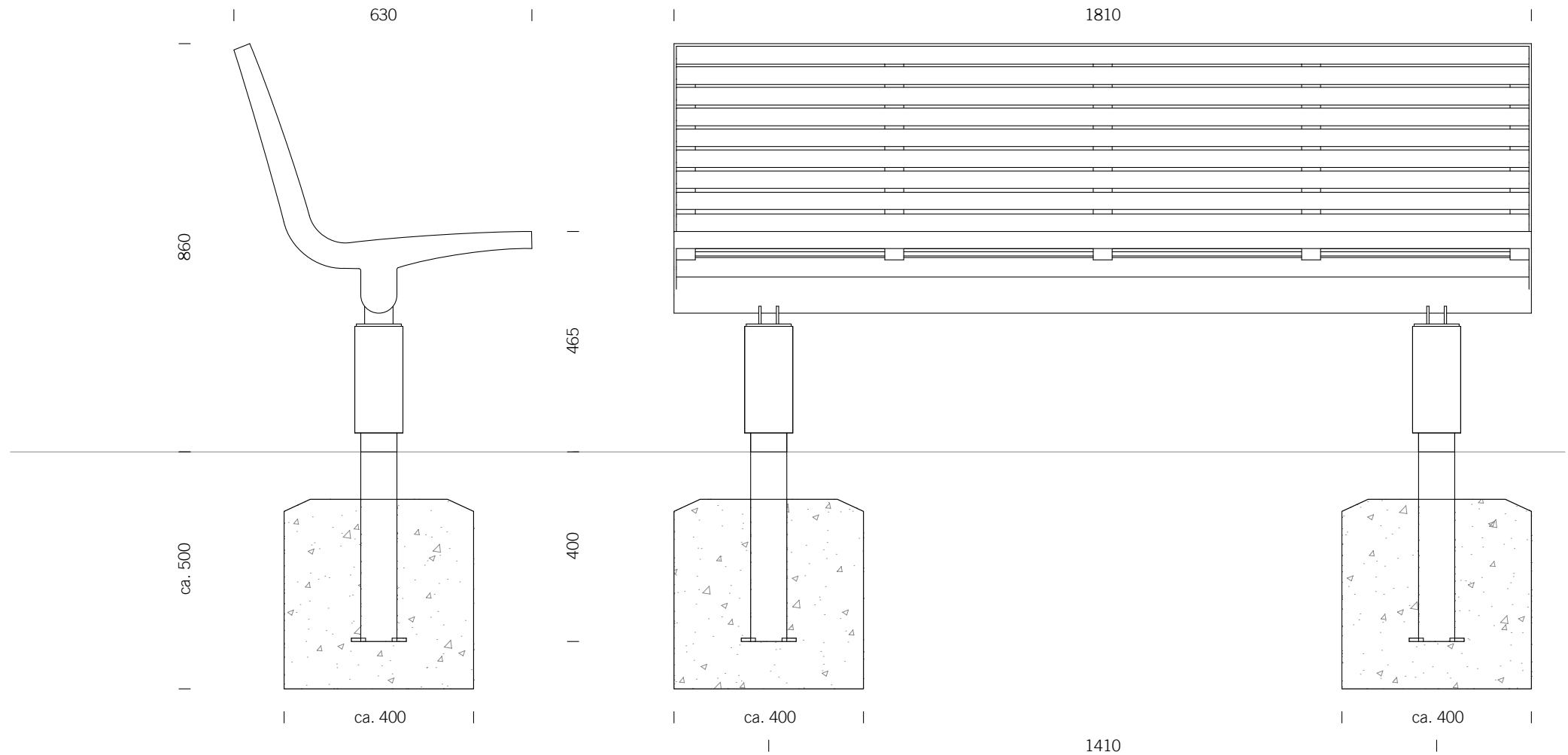


COMFONY 400

Bank ohne Armlehnen

BENKERTBÄNKE

BODENVERANKERUNG ZUM EINBETONIEREN, EINBAUTIEFE 400 MM



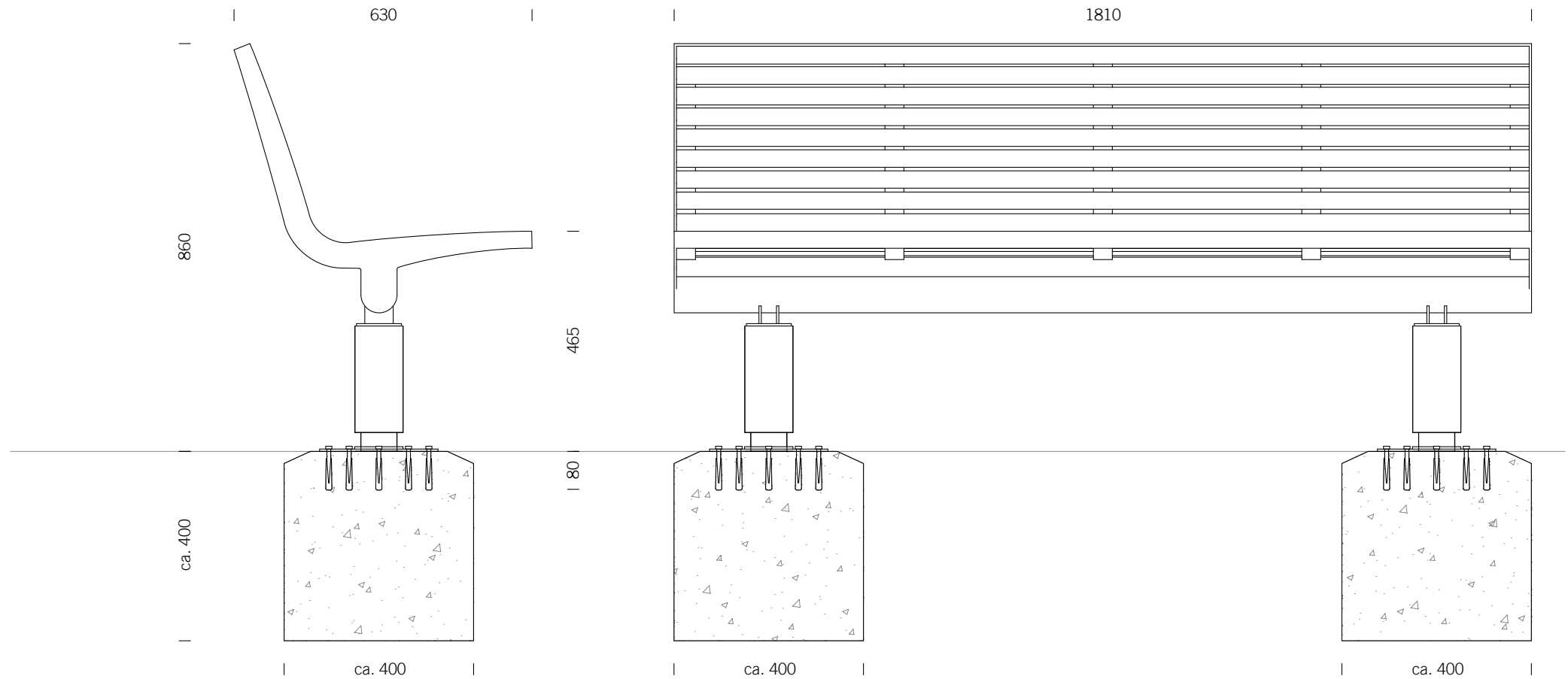
Fundamente sind abhängig von örtlichen Gegebenheiten - Dies ist nur ein Vorschlag ohne Gewähr

COMFONY 400

Bank ohne Armlehnen

BENKERTBÄNKE

BODENVERANKERUNG ZUM ANSCHRAUBEN, EINBAUTIEFE 80 MM



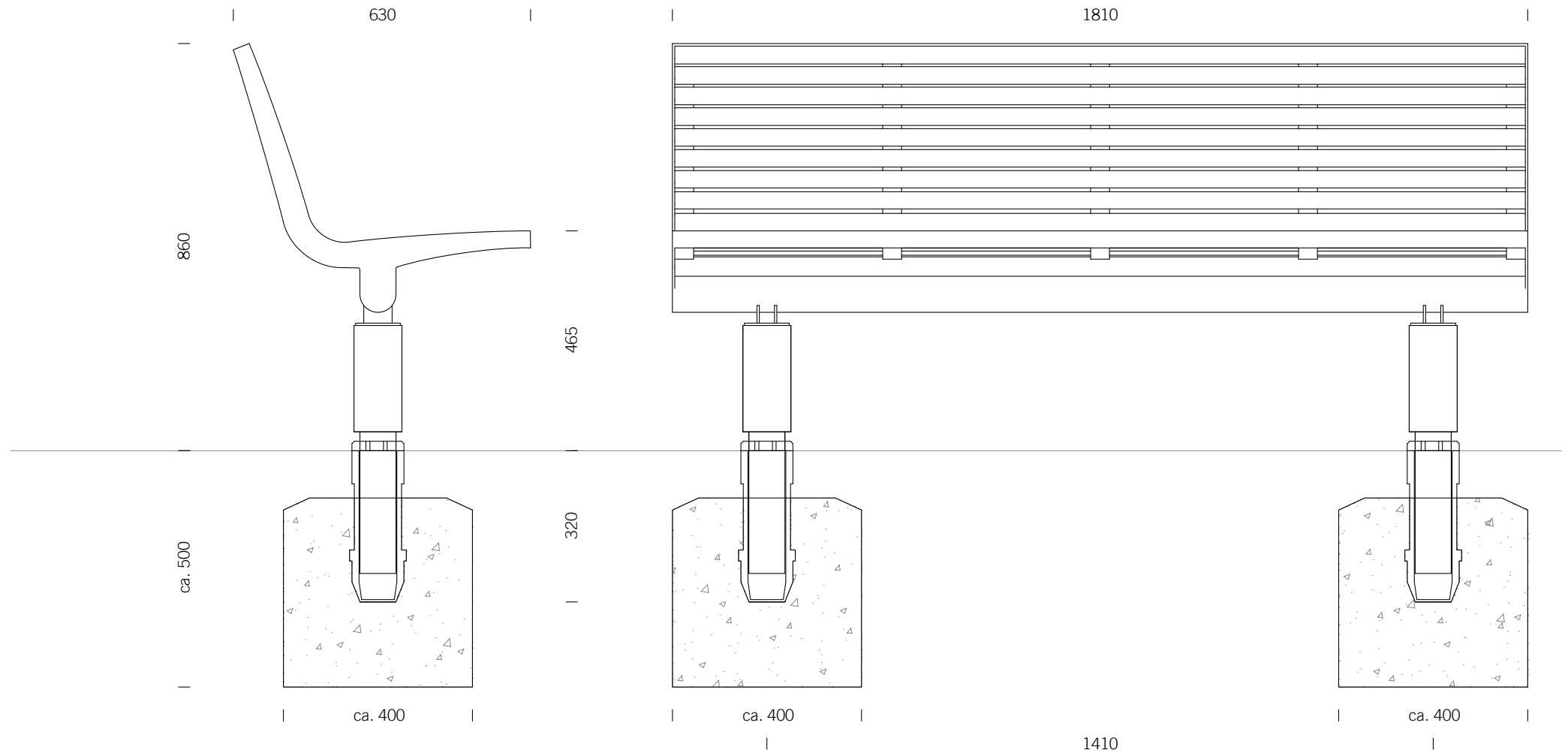
Fundamente sind abhängig von örtlichen Gegebenheiten - Dies ist nur ein Vorschlag ohne Gewähr

COMFONY 400

Bank ohne Armlehnen

BENKERTBÄNKE

BODENVERANKERUNG ZUM HERAUSNEHMEN, EINBAUTIEFE 320 MM



Fundamente sind abhängig von örtlichen Gegebenheiten - Dies ist nur ein Vorschlag ohne Gewähr