

# COMFONY 400

Bank mit Armlehnen

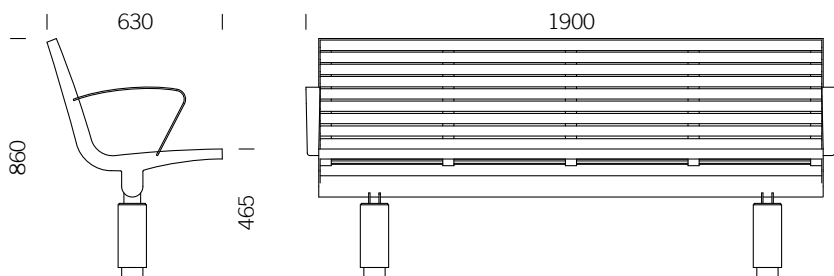
BENKERTBÄNKE



# COMFONY 400

Bank mit Armlehnen

# BENKERTBÄNKE



## BODENVERANKERUNG

1. zum Einbetonieren, Einbautiefe 400 mm
2. zum Anschrauben, Einbautiefe 80 mm
3. zum Herausnehmen, Einbautiefe 320 mm

## ABMESSUNGEN

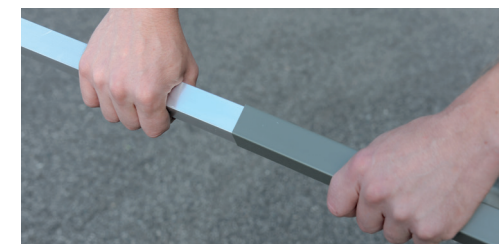
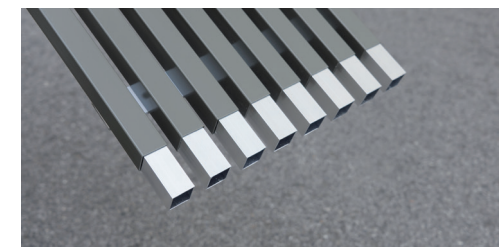
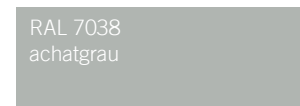
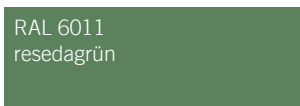
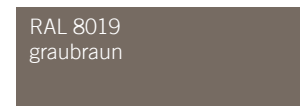
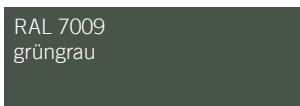
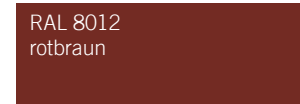
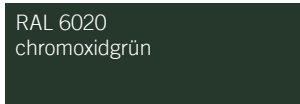
Länge:	1900 mm
Breite:	630 mm
Höhe:	860 mm
Sitzhöhe:	465 mm
Gewicht:	ca. 60 kg

## GESTELL

Edelstahl 1.4301 | pulverbeschichtet

## SITZFLÄCHE / LEHNE

Aluminiumrohr mit PET-Thermo-Ummantelung | schlagzäh | UV-beständig

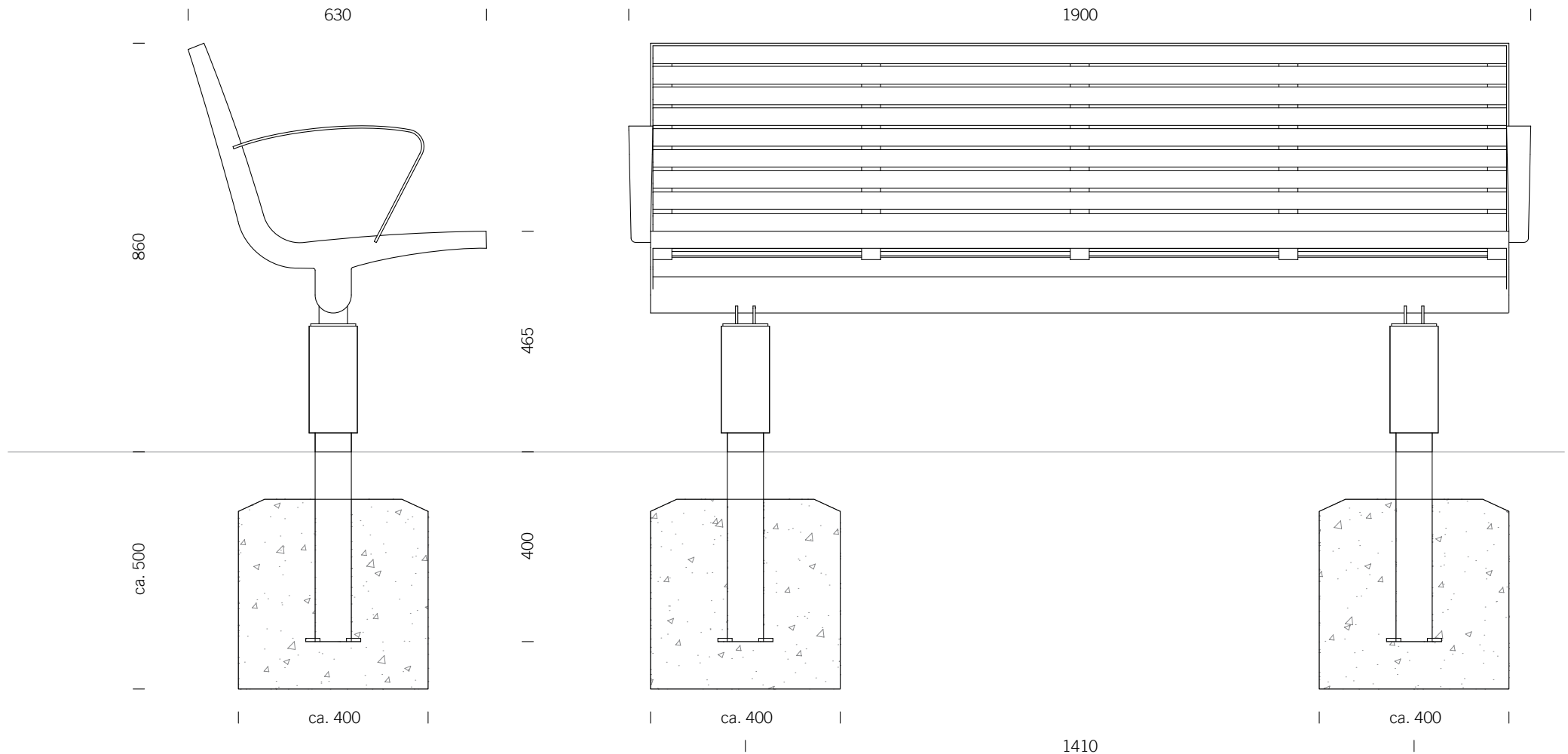


# COMFONY 400

Bank mit Armlehnen

# BENKERTBÄNKE

BODENVERANKERUNG ZUM EINBETONIEREN, EINBAUTIEFE 400 MM



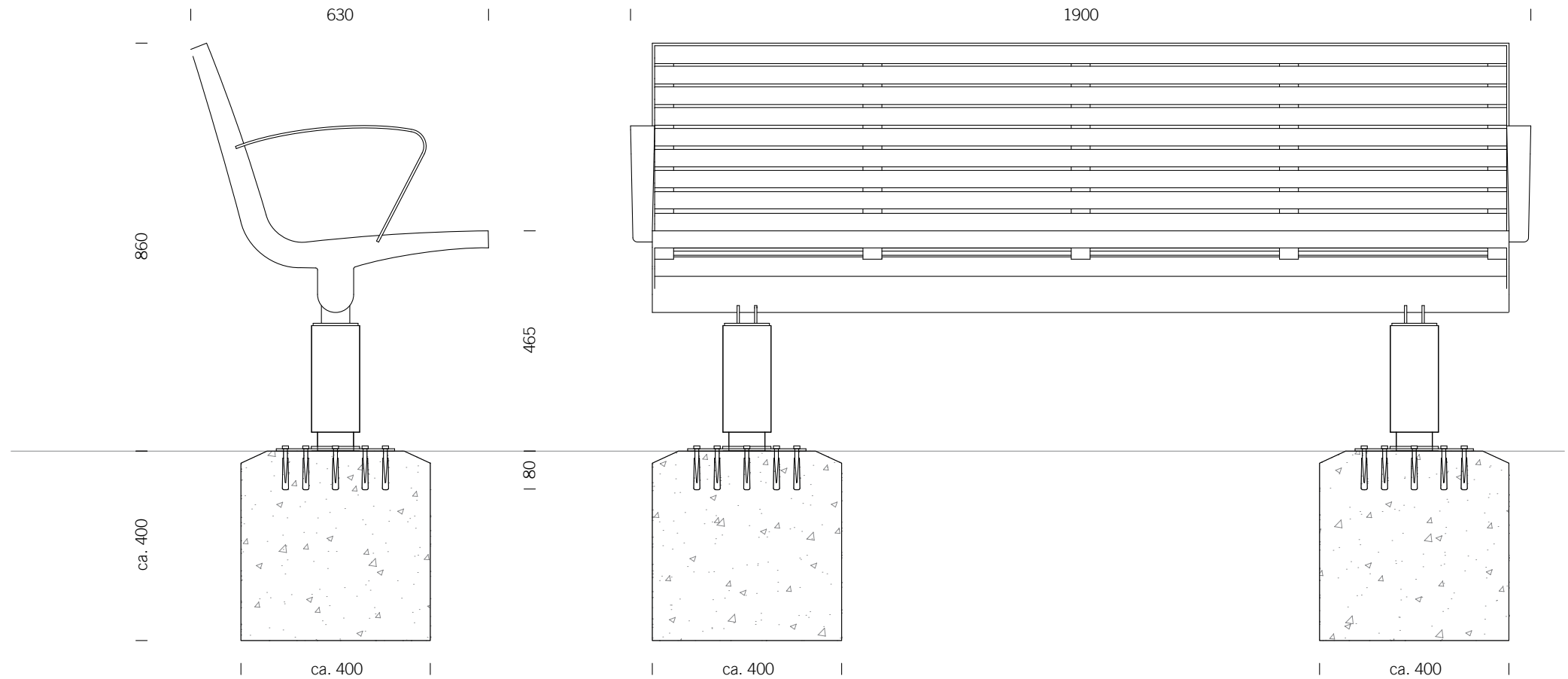
Fundamente sind abhängig von örtlichen Gegebenheiten - Dies ist nur ein Vorschlag ohne Gewähr

# COMFONY 400

Bank mit Armlehnen

# BENKERTBÄNKE

BODENVERANKERUNG ZUM ANSCHRAUBEN, EINBAUTIEFE 80 MM



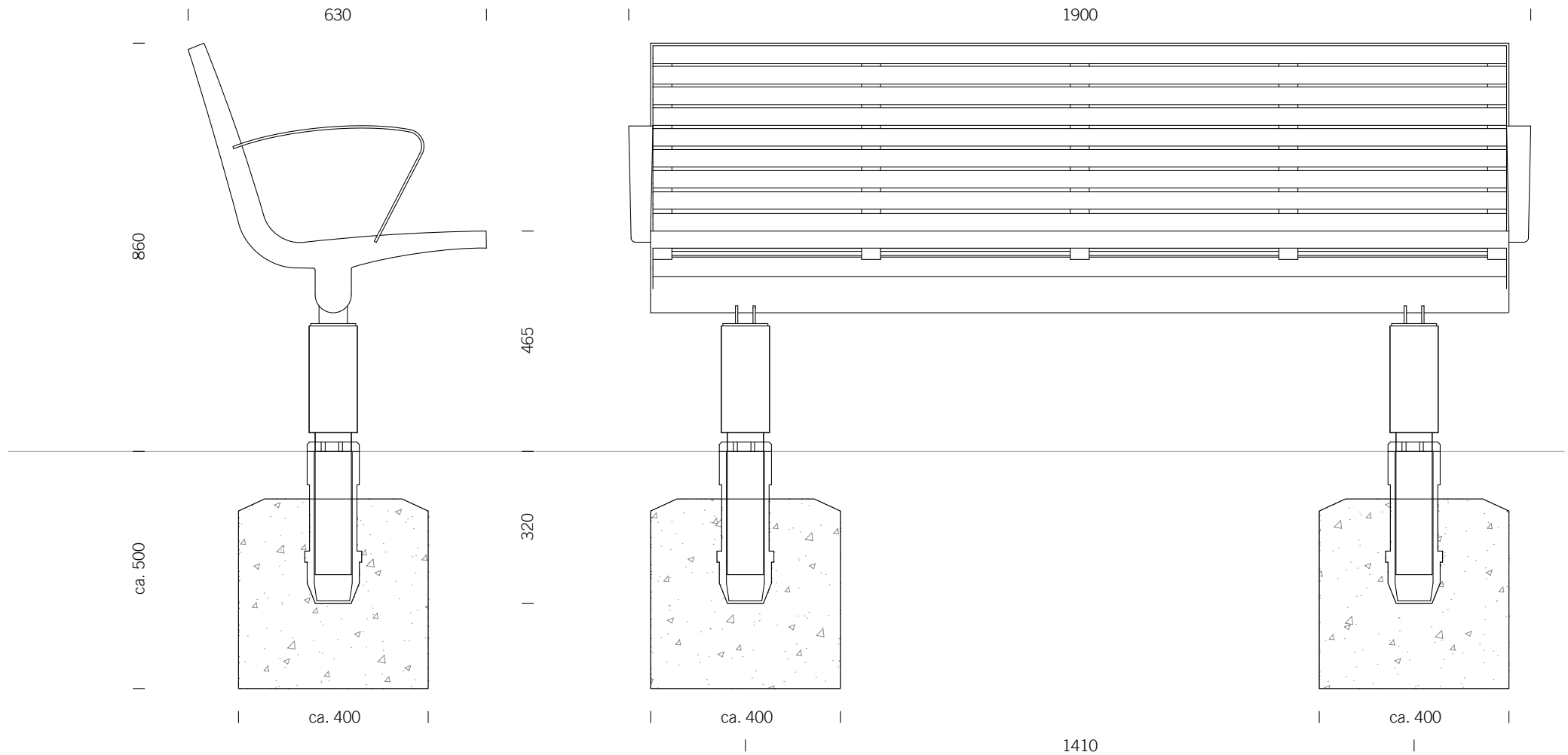
Fundamente sind abhängig von örtlichen Gegebenheiten - Dies ist nur ein Vorschlag ohne Gewähr

# COMFONY 400

Bank mit Armlehnen

# BENKERTBÄNKE

BODENVERANKERUNG ZUM HERAUSNEHMEN, EINBAUTIEFE 320 MM



Fundamente sind abhängig von örtlichen Gegebenheiten - Dies ist nur ein Vorschlag ohne Gewähr