

COMFONY 40

Hocker 2500

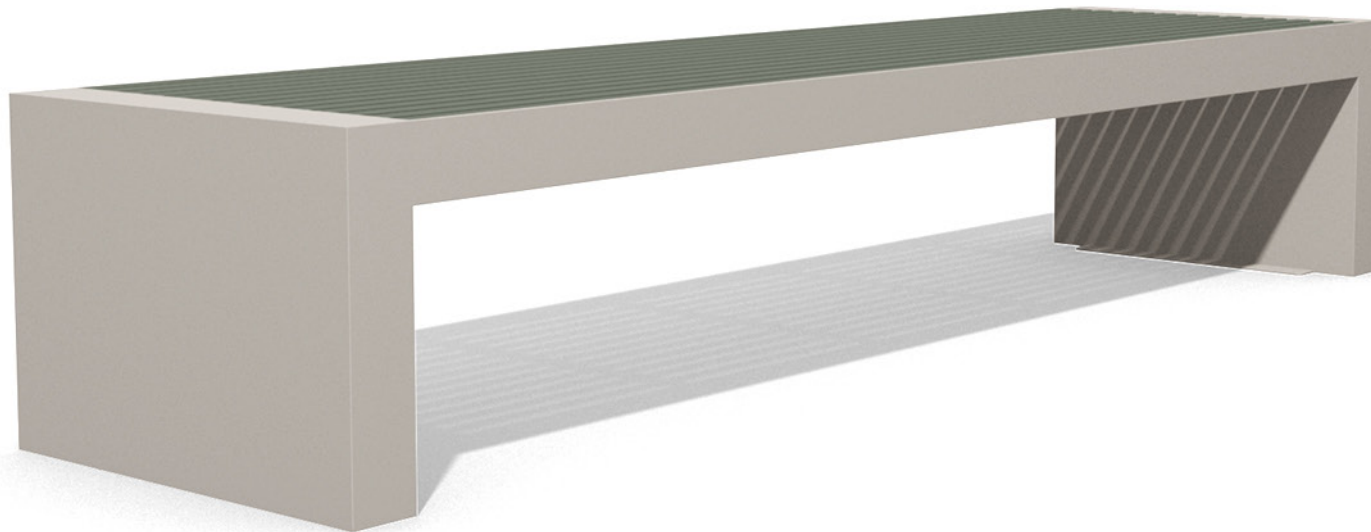
BENKERTBÄNKE



COMFONY 40

Hocker 2500

BENKERTBÄNKE



COMFONY 40

Hocker 2500

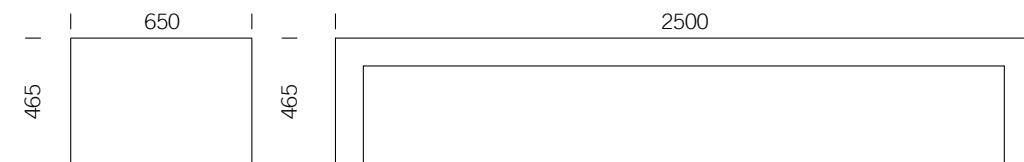
BENKERTBÄNKE

BODENVERANKERUNG

1. zum Einbetonieren, Einbautiefe 250 mm
2. zum Anschrauben, Einbautiefe 80 mm

ABMESSUNGEN

Länge:	2500 mm
Breite:	650 mm
Höhe:	465 mm
Sitzhöhe:	465 mm
Gewicht:	ca. 70 kg

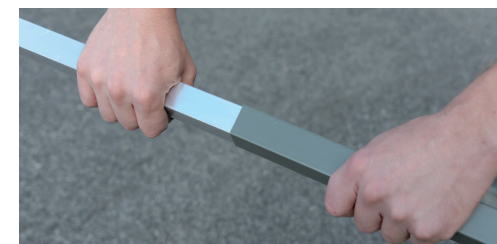
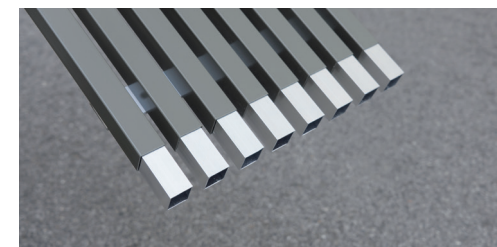
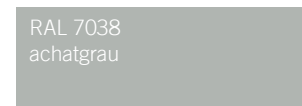
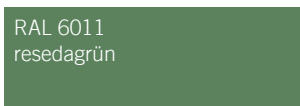
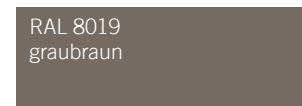
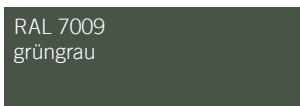
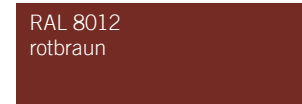
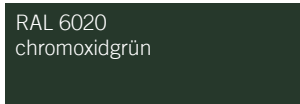


GESTELL

Edelstahl 1.4301 | pulverbeschichtet

SITZFLÄCHE

Aluminiumrohr mit PET-Thermo-Ummantelung | schlagzäh | UV-beständig

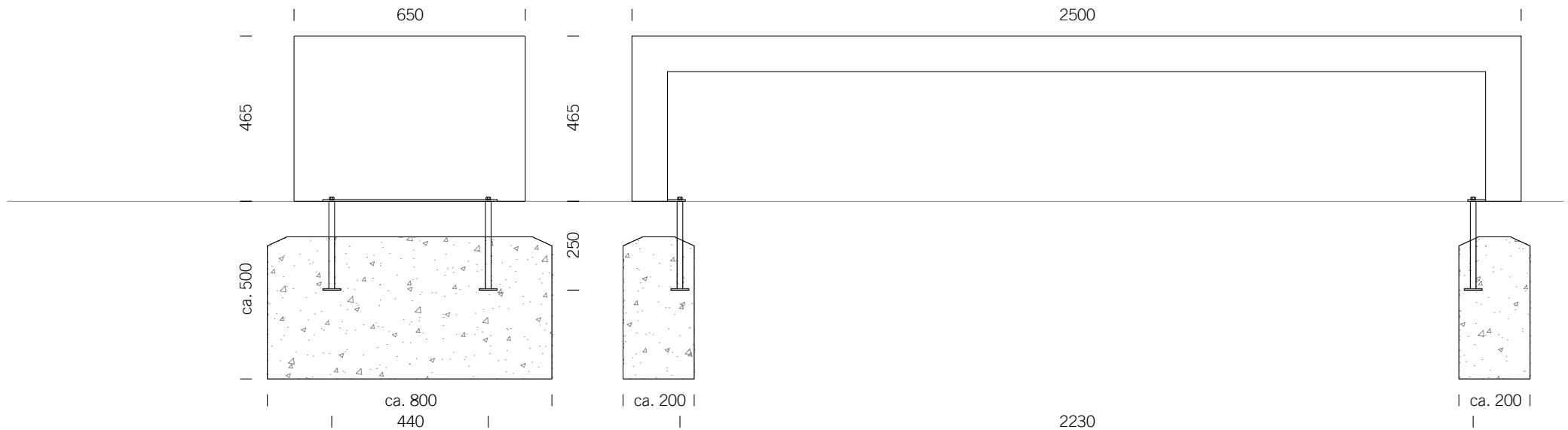


COMFONY 40

Hocker 2500

BENKERTBÄNKE

BODENVERANKERUNG ZUM EINBETONIEREN, EINBAUTIEFE 250 MM



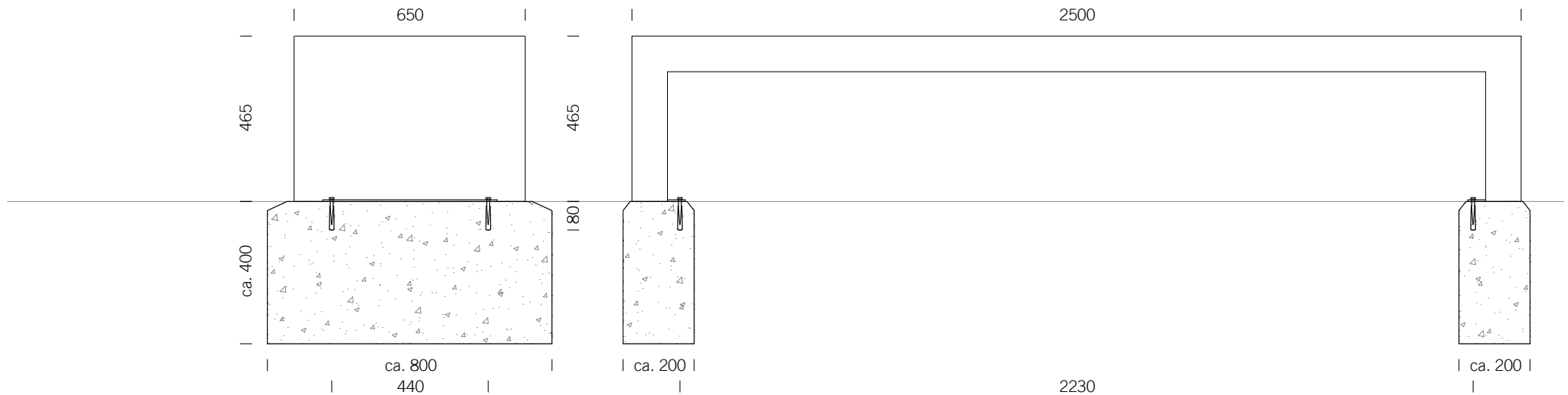
Fundamente sind abhängig von örtlichen Gegebenheiten - Dies ist nur ein Vorschlag ohne Gewähr

COMFONY 40

Hocker 2500

BENKERTBÄNKE

BODENVERANKERUNG ZUM ANSCHRAUBEN, EINBAUTIEFE 80 MM



Fundamente sind abhängig von örtlichen Gegebenheiten - Dies ist nur ein Vorschlag ohne Gewähr