

# COMFONY 150

Hocker

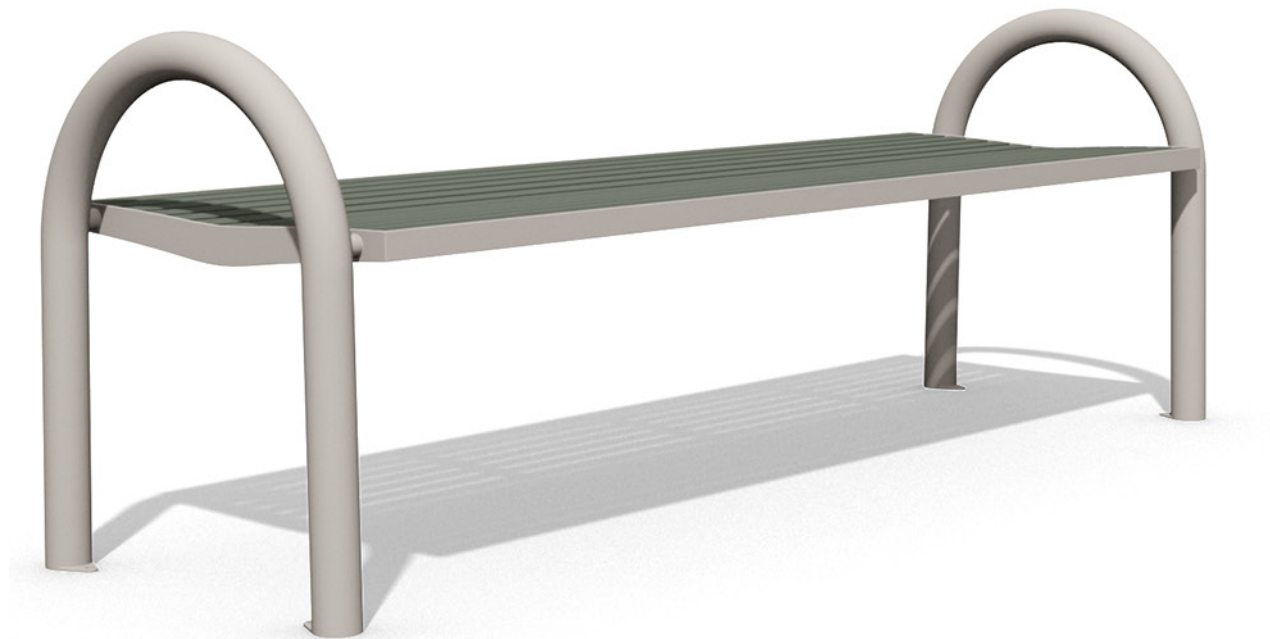
BENKERTBÄNKE



# COMFONY 150

Hocker

BENKERTBÄNKE



# COMFONY 150

Hocker

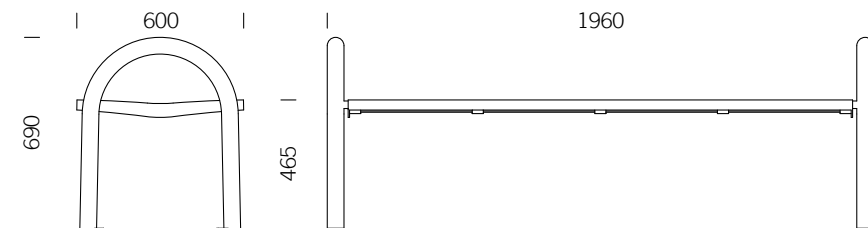
# BENKERTBÄNKE

## BODENVERANKERUNG

1. zum Einbetonieren, Einbautiefe 250 mm
2. zum Anschrauben, Einbautiefe 80 mm

## ABMESSUNGEN

Länge:	1960 mm
Breite:	600 mm
Höhe:	690 mm
Sitzhöhe:	465 mm
Gewicht:	ca. 50 kg

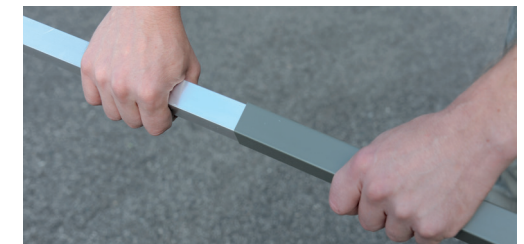
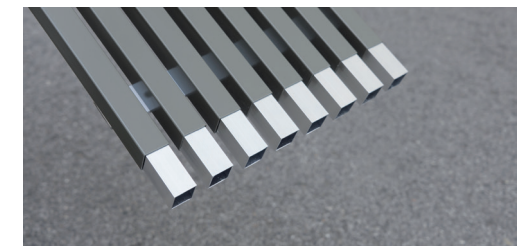
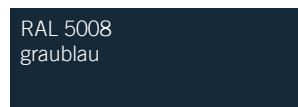
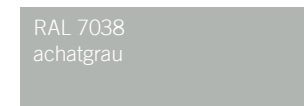
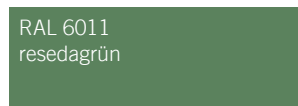
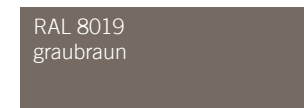
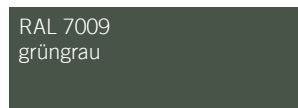
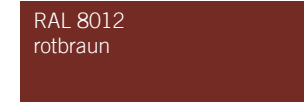
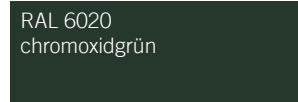


## GESTELL

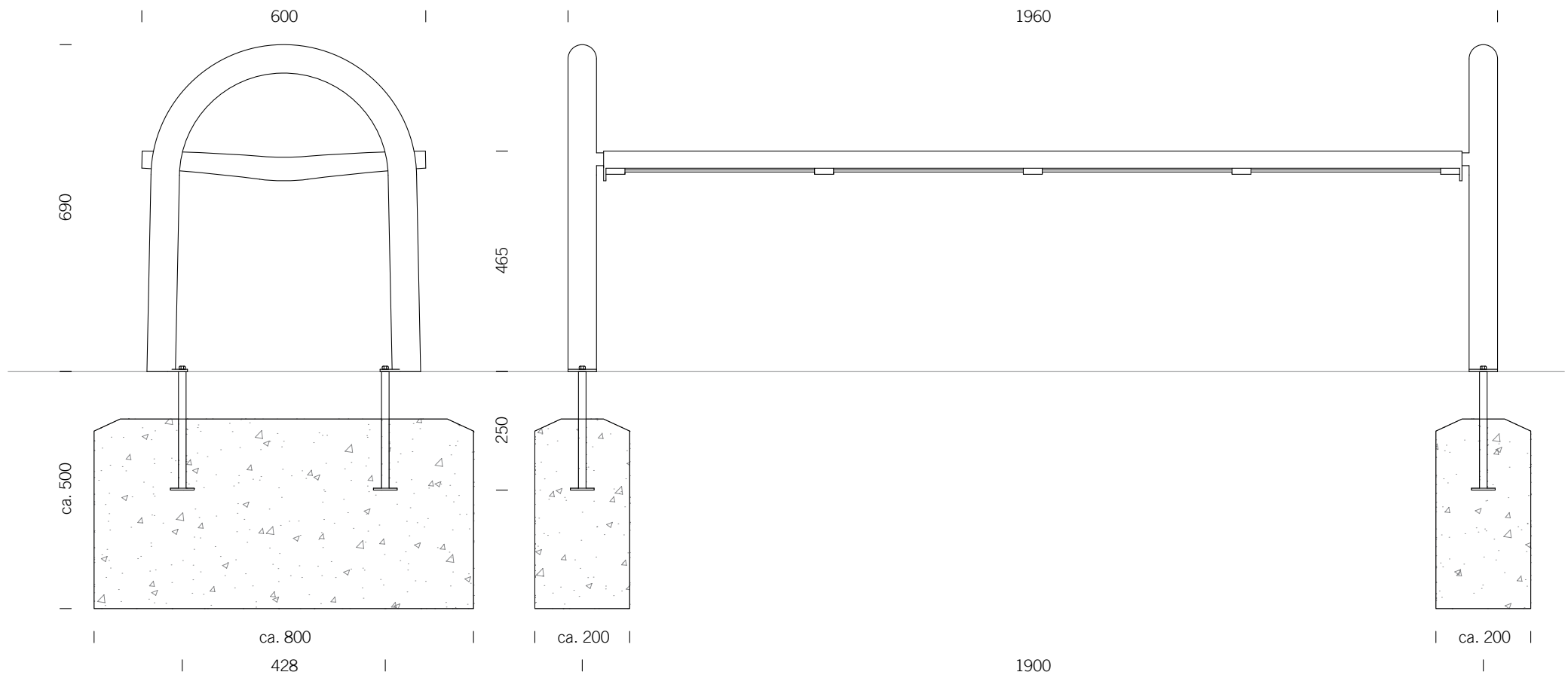
Edelstahl 1.4301 | pulverbeschichtet

## SITZFLÄCHE

Aluminiumrohr mit PET-Thermo-Ummantelung | schlagzäh | UV-beständig



BODENVERANKERUNG ZUM EINBETONIEREN, EINBAUTIEFE 250 MM



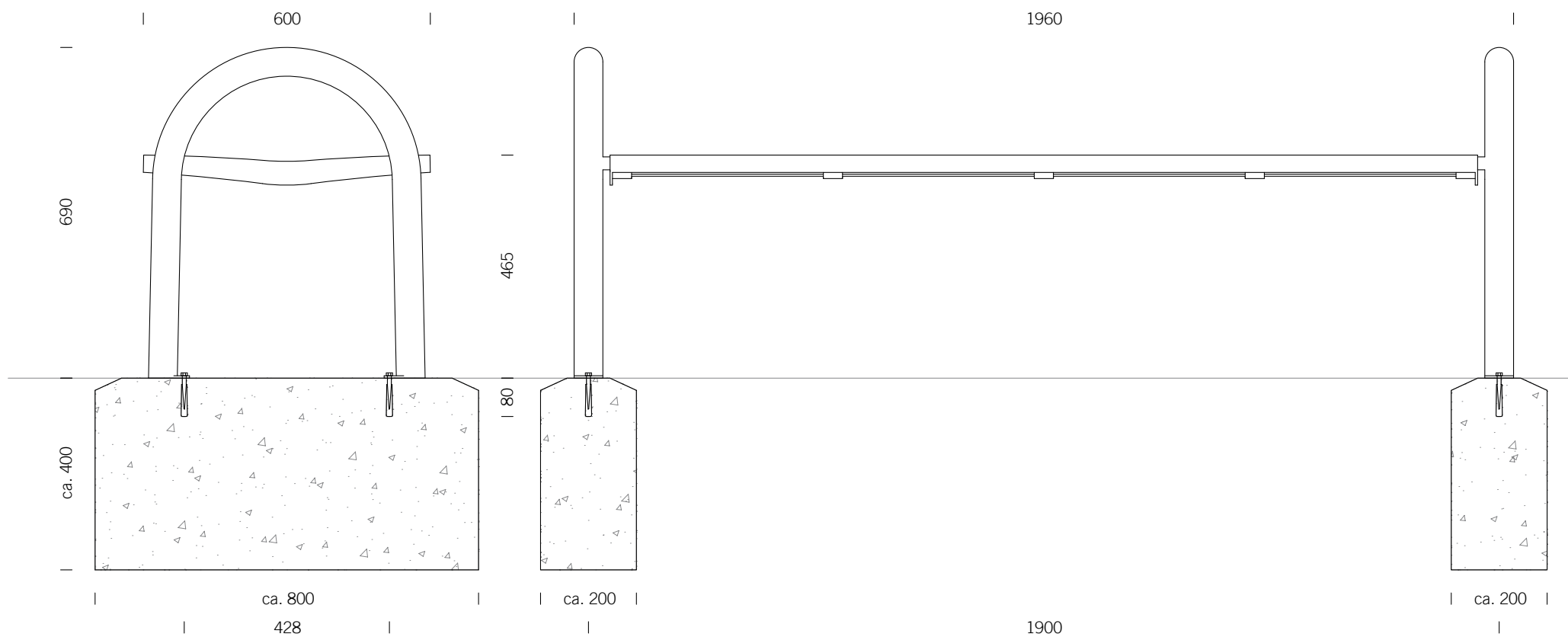
Fundamente sind abhängig von örtlichen Gegebenheiten - Dies ist nur ein Vorschlag ohne Gewähr

# COMFONY 150

Hocker

BENKERTBÄNKE

BODENVERANKERUNG ZUM ANSCHRAUBEN, EINBAUTIEFE 80 MM



Fundamente sind abhängig von örtlichen Gegebenheiten - Dies ist nur ein Vorschlag ohne Gewähr