

# CHALIDOR 800

Bank 1305 ohne Armlehnen

BENKERTBÄNKE



# CHALIDOR 800

Bank 1305 ohne Armlehnen

BENKERTBÄNKE

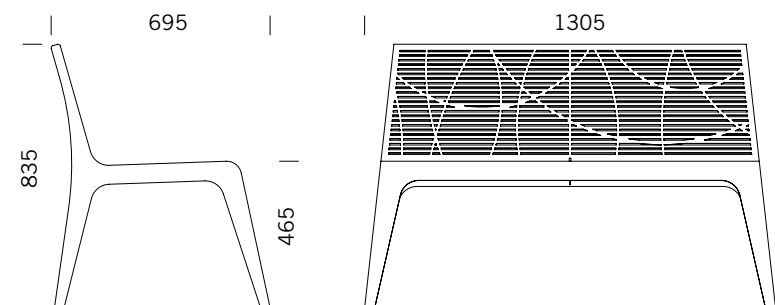




# CHALIDOR 800

Bank 1305 ohne Armlehnen

# BENKERTBÄNKE



## BODENVERANKERUNG

1. zum Einbetonieren, Einbautiefe 250 mm
2. zum Anschrauben, Einbautiefe 80 mm

## ABMESSUNGEN

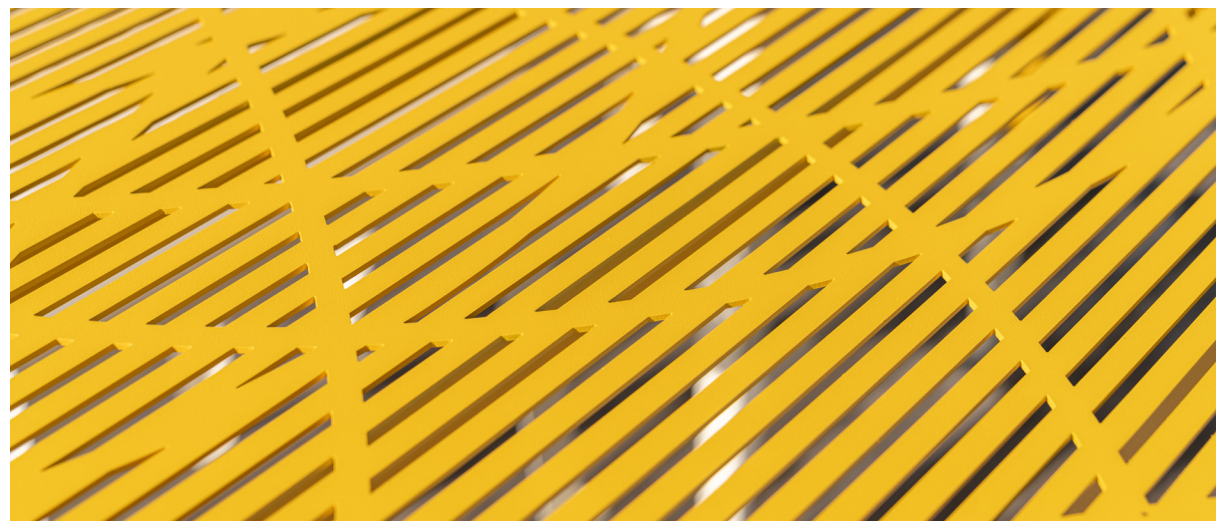
Länge:	1305 mm
Breite:	695 mm
Höhe:	835 mm
Sitzhöhe:	465 mm
Gewicht:	31 kg

## GESTELL

Edelstahl 1.4301 | pulverbeschichtet

## SITZFLÄCHE / LEHNE

Edelstahl 1.4301 | Design-Lochblech

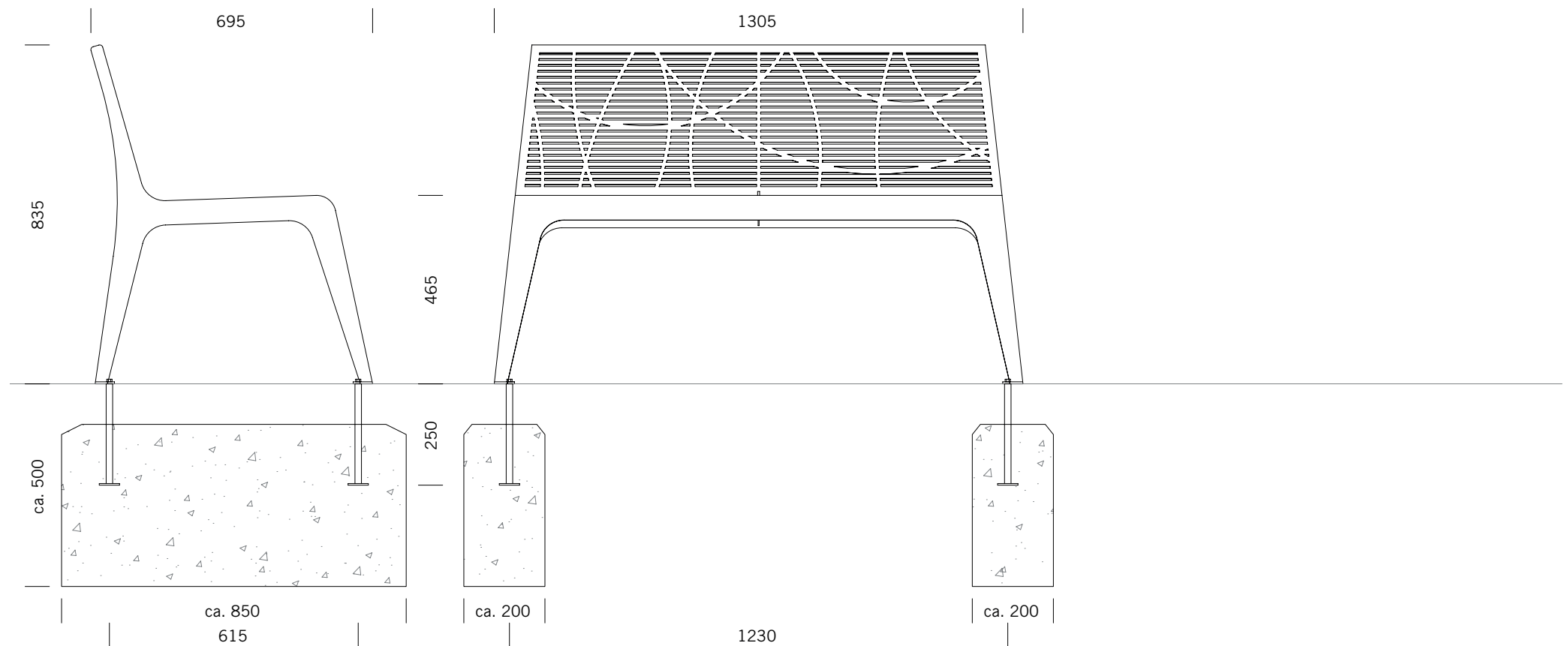


# CHALIDOR 800

Bank 1305 ohne Armlehnen

BENKERTBÄNKE

BODENVERANKERUNG ZUM EINBETONIEREN, EINBAUTIEFE 250 MM



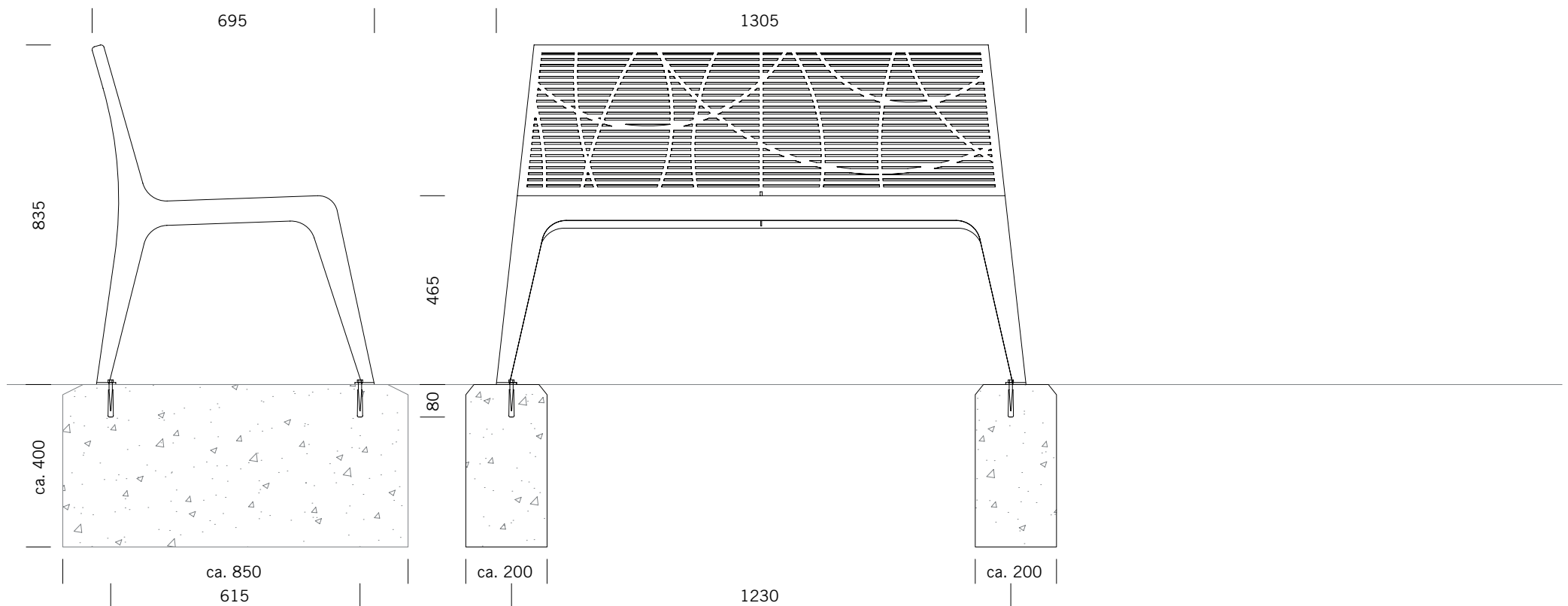
Fundamente sind abhängig von örtlichen Gegebenheiten - Dies ist nur ein Vorschlag ohne Gewähr

# CHALIDOR 800

Bank 1305 ohne Armlehnen

BENKERTBÄNKE

BODENVERANKERUNG ZUM ANSCHRAUBEN, EINBAUTIEFE 80 MM



Fundamente sind abhängig von örtlichen Gegebenheiten - Dies ist nur ein Vorschlag ohne Gewähr