

CHALIDOR 200

Bank 1810

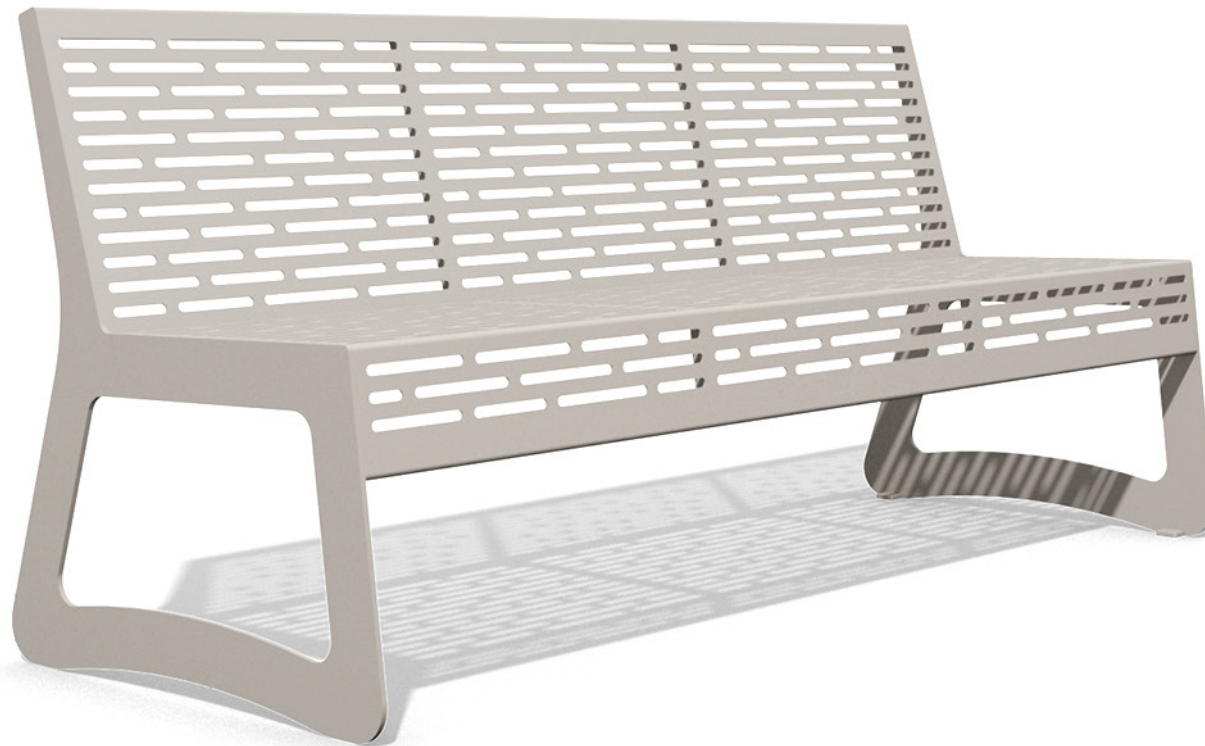
BENKERTBÄNKE



CHALIDOR 200

Bank 1810

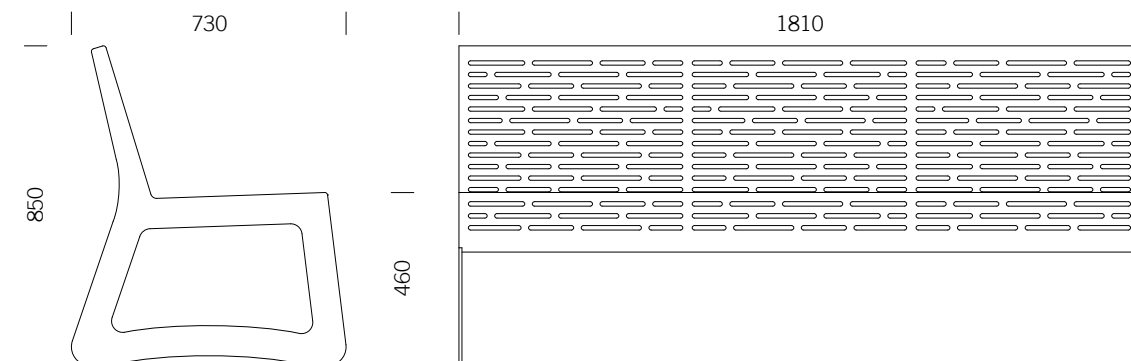
BENKERTBÄNKE



CHALIDOR 200

Bank 1810

BENKERTBÄNKE



BODENVERANKERUNG

1. zum Einbetonieren, Einbautiefe 250 mm
2. zum Anschrauben, Einbautiefe 80 mm

ABMESSUNGEN

Länge:	1810 mm
Breite:	730 mm
Höhe:	850 mm
Sitzhöhe:	460 mm
Gewicht:	59 kg

GESTELL

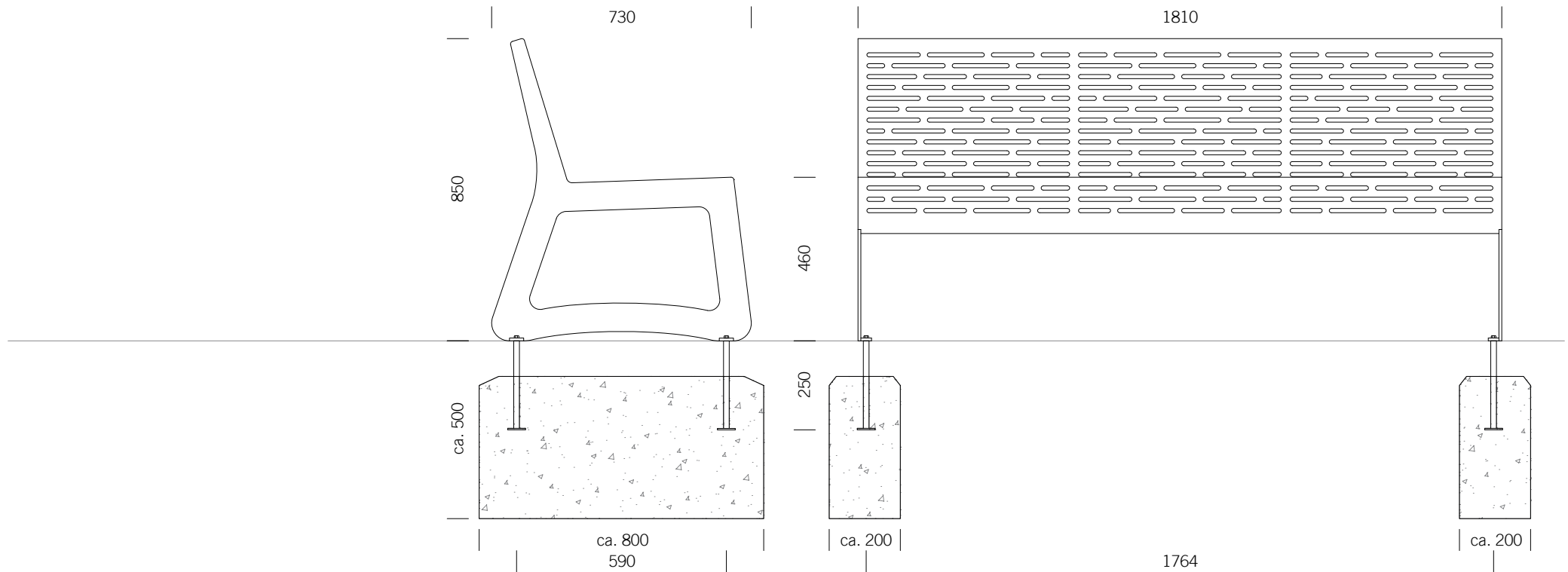
Edelstahl 1.4301 | pulverbeschichtet

SITZFLÄCHE / LEHNE

Edelstahl 1.4301 | Design-Lochblech



BODENVERANKERUNG ZUM EINBETONIEREN, EINBAUTIEFE 250 MM



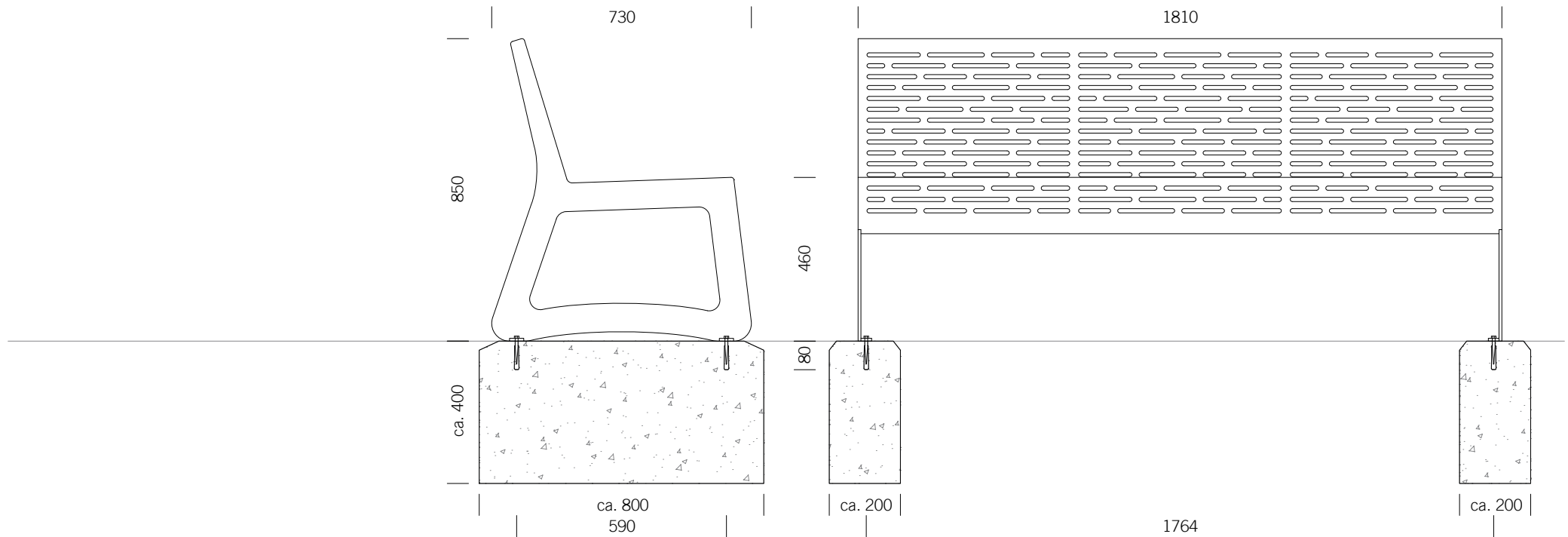
Fundamente sind abhängig von örtlichen Gegebenheiten - Dies ist nur ein Vorschlag ohne Gewähr

CHALIDOR 200

Bank 1810

BENKERTBÄNKE

BODENVERANKERUNG ZUM ANSCHRAUBEN, EINBAUTIEFE 80 MM



Fundamente sind abhängig von örtlichen Gegebenheiten - Dies ist nur ein Vorschlag ohne Gewähr